



Совершенный профессиональный инструмент

Когда лабораторные измерения и исследования требуют точности в тысячных долях процентов, ошибкам просто не может быть места. Технологии, использованные при создании полумикровесов серии Explorer, гарантируют высокую точность результатов взвешивания. Самые передовые лаборатории, требующие высочайшей точности и нуждающиеся в новейших технологиях для получения необходимых результатов измерений, могут найти и то, и другое в серии Explorer.

Стандартные функции и возможности:

- **Превосходные характеристики для измерений, требующих предельной точности** — в полумикровесах серии Explorer, которая включает модели с НПВ до 220 г и разрешающей способностью до 0,01 мг, для получения точных результатов используются быстродействующие одномодульные весовые ячейки. Функция AutoCal™, предназначенная для калибровки линейности с использованием двух встроенных гирь, позволяет свести к минимуму погрешности взвешивания и обеспечить высокую точность измерений.
- **Современный интуитивный интерфейс пользователя** — весы Explorer с полностью русифицированным программным обеспечением SmartText™ 2.0 работают аналогично другим современным электронным устройствам, позволяя использовать сенсорный экран с пиктографическими элементами управления, эффективные приложения, библиотеку данных, порт USB для подключения к ПК и многие другие функции.
- **Продуманная конструкция, обеспечивающая повышение эффективности работы** — среди конструктивных особенностей весов Explorer, призванных повысить удобство эксплуатации и достоверность результатов, можно отметить ИК-сенсоры, автоматические дверки защитного кожуха, ионизатор и многое другое.

Полумикровесы **Explorer**[®]

Превосходные характеристики для измерений, требующих предельной точности

В состав серии полумикровесов Explorer входят модели с НПВ от 52 до 220 г и разрешающей способностью от 0,01 до 0,1 мг.

Помимо превосходного качества изготовления и применения быстродействующих одномодульных весовых ячеек высокую эффективность работы весов обеспечивают также другие инновационные конструктивные решения.

Автоматическая калибровка с использованием встроенных гирь

Оригинальная система внутренней калибровки AutoCal™, разработанная в OHAUS, автоматически запускает процедуру калибровки весов при изменении окружающей температуры на 1,5 °С, не реже, чем один раз в три часа или по нажатию кнопки. Это позволяет поддерживать точность работы весов без выполнения ручных процедур калибровки, например, при отсутствии необходимых калибровочных гирь. Кроме того, для того чтобы свести к минимуму погрешности взвешивания и обеспечить высокую точность измерений функция AutoCal™ выполняет калибровку линейности с использованием двух встроенных гирь.

Производительность

Сверхмалое время стабилизации (0,1 мг: <3 с, 0,01 мг: <8 с) и звуковая сигнализация установления показаний повышают производительность труда в лаборатории.

Современный интуитивный интерфейс пользователя

Полумикровесы Explorer вобрала в себя самые современные технологии, максимально упрощающие выполнение операций взвешивания. Сенсорный экран с пиктографическими элементами управления обеспечивает тактильную обратную связь и работает аналогично экрану смартфона или планшетного компьютера.

Сохранение данных на USB-накопителе

Наличие USB-порта позволяет сохранять данные непосредственно на флэшку.

Память

Память весов позволяет сохранять до 99 наборов данных и до 10 рецептов в режиме рецептурного взвешивания.

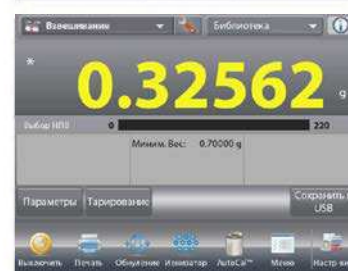
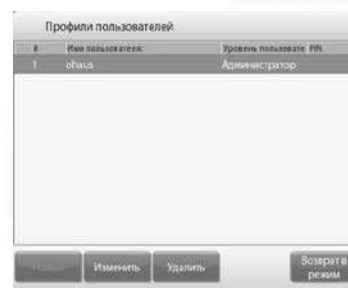
Многопользовательская система

Система управления пользователями позволяет создать профили для одного администратора и пяти пользователей, которые могут работать на одних и тех же весах, не опасаясь потерять сохраненные в памяти результаты измерений.

Технологии

Среди прочих высокотехнологических функций можно отметить:

- **Индикатор контроля минимально допустимой массы образца;**
- **Часы реального времени для регистрации данных GLP/GMP;**
- **Звуковая сигнализация стабилизации веса;**
- **Печать отчетов по результатам измерений в режимах калибровки пипеток и статистического контроля качества.**



Продуманная конструкция, обеспечивающая повышение эффективности работы

Элегантная модульная конструкция и современный пользовательский интерфейс полумикровесов Explorer служат цели повышения точности взвешивания.

Интерфейс пользователя

В числе конструктивных особенностей, повышающих удобство работы оператора, можно назвать следующие:

- **цветной сенсорный экран**
- **пошаговые русифицированные инструкции оператору**
- **четыре бесконтактных программируемых ИК-сенсора, которые позволяют оператору выполнять часто используемые команды и операции одним движением руки, не прикасаясь к весам,**
- **модульная конструкция, позволяющая отделить терминал от весовой платформы, чтобы удобно расположить их на рабочем столе.**



Автоматические дверки защитного кожуха

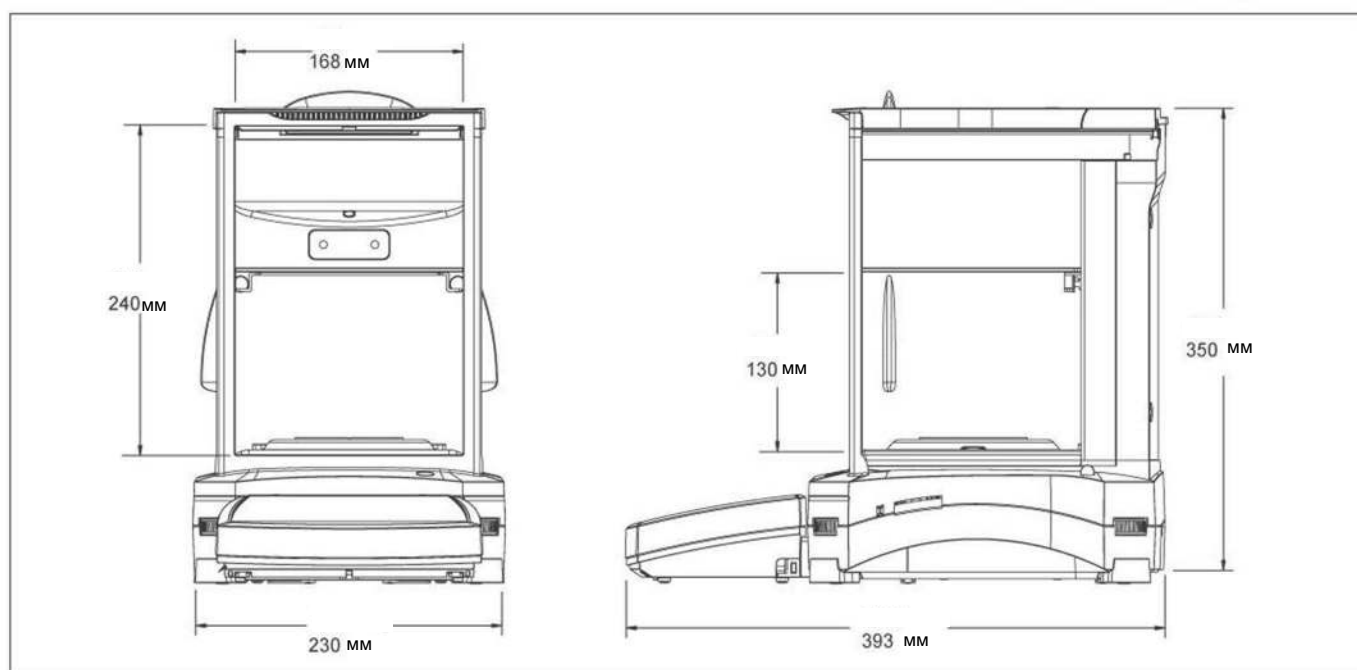
Автоматизированный привод на некоторых моделях весов позволяет оператору открывать дверки защитного кожуха взмахом одной руки, удерживая взвешиваемый образец в другой. Это решает проблему постоянной "нехватки свободных рук" при работе с образцами. Автоматизированные дверки защитного кожуха не только повышают удобство работы, но и позволяют уменьшить вибрации, которые возникают при выполнении операций вручную и негативно влияют на точность результатов взвешивания.



Ионизатор

Встроенный ионизатор в моделях весов Explorer с автоматизированными дверками защитного кожуха создает непрерывный биполярный поток ионов, возникающих под воздействием коронного разряда на положительном и отрицательном электродах, и направляет ионизированный воздух на объект, нейтрализуя накопленный на нем заряд статического электричества. Заряды статического электричества, накапливающиеся в весовой камере, могут приводить к ошибкам измерения порядка нескольких миллиграммов.

Габаритные размеры



Полумикровесы Explorer®

МОДЕЛЬ	EX125D	EX125*	EX225D*	EX225D/AD*	EX225/AD
НПВ,г	52 / 120	120	120 / 220	120 / 220	220
Дискретность отсчета (d),мг	0,01 / 0,1	0,01	0,01 / 0,1	0,01 / 0,1	0,01
Цена поверочного деления (e),мг	1	1	1	1	1
Повторяемость (20 г) (ст. откл.),мг	0,015				
Повторяемость (100 г) (ст. откл.),мг	0,1	0,02	0,02 / 0,1	0,03	0,1
Нелинейность,мг	±0,1				
Точки калибровки диапазона взвешивания, г	50 г 100 г	50 г 100 г	100 г 150 г 200 г	100 г 150 г 200 г	100 г 150 г 200 г
Калибровка	Стандартная функция AutoCal™: автоматическая калибровка при изменении температуры на 1,5 °С или один раз в три часа.				
Автомат. дверки кожуха	Нет			Стандартная функция**	
Единицы измерения	миллиграмм, грамм, карат				
Режимы взвешивания	Взвешивание, подсчет количества предметов, взвешивание в процентах, контрольное взвешивание, динамическое взвешивание, наполнение, суммирование, рецептурное взвешивание, дифференциальное взвешивание, сохранение наибольшей массы, определение плотности, калибровка пипеток, статистический контроль качества.				
Время успокоения	0,1 мг: <3 с, 0,01 мг: <8 с				
Темп. дрейф чувствительности	0,50*10 ⁻⁶ /°С				
Экран	Полноцветный сенсорный экран 14,5 см (диагональ)				
Интерфейс	Стандартные интерфейсы: 1 USB-порт для ПК, 1 USB-порт для внешних устройств, 1 порт RS232. Дополнительные интерфейсы: второй порт RS232, Ethernet.				
Требования к условиям окружающей среды	10-30 °С, относительная влажность воздуха 85%, без конденсации				
Условия хранения	от -10 до 60 °С при относительной влажности от 10 до 90 %, без конденсации.				
Электропитание	Входное напряжение сетевого блока питания: 100-240 В, 0,6 А, 50/60 Гц; Выходное напряжение сетевого блока питания: 12 В, 1,5 А пост. тока				
Диаметр чашки весов,мм	Ø 80				
Размеры весов (Ш x В x Г),мм	230 x 393 x 350				
Размеры упаковки (Ш x В x Г),мм	632 x 640 x 467				
Масса весов,кг	7	7,5	7	7	7,5
Масса в упаковке, кг	12	12,6	12	12	12,6

* - Класс точности по ГОСТ Р 53228 – 2008 - Специальный (первый)

** Встроенный ионизатор. Две дверки с электроприводом, управляемые четырьмя бесконтактными датчиками или кнопкой на сенсорном экране.

Сертификаты

- **Метрологические:** OIML R76, EN 45501 (класс I, n_{\max} 220000); ГОСТ Р 53228 - 2008
- **Безопасность:** EN 61010-1, IEC 61010-1
- **Электромагнитная совместимость:** IEC 61326-1, EN61326-1 (уровни излучений для оборудования класса В, промышленные условия)

Принадлежности

Ионизатор ION-100A	30130303
Удлиненный кабель терминала	83021083
Комплект для определения плотности	80253384
"Противоугонный" комплект	80850043
Ударно-матричный принтер SF-40A	30045641

Комплект кабелей для ударно-матричного принтера	80252571
Бумага для ударно-матричного принтера	80251932
Красящая лента для ударно-матричного принтера	80251933
Интерфейсный кабель RS232, с 9-контактным разъемом	80500525

80776311 20190816 © Copyright OHAUS Corporation

