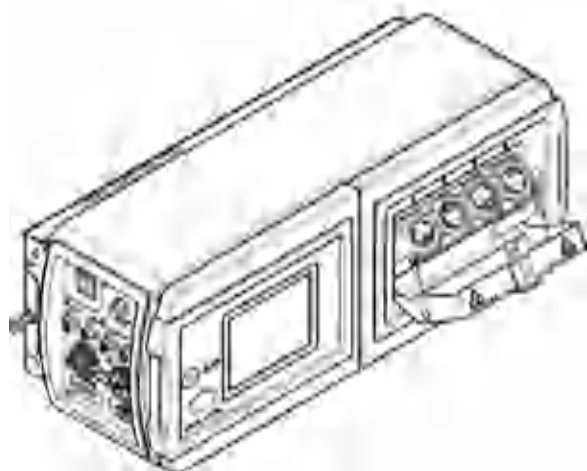




 Инструкция по эксплуатации

## **PAT700 DS**

Анализатор общего органического углерода



C38499AA  
Январь 2019



Beckman Coulter, Inc.  
250 S. Kraemer Blvd.  
Brea, CA 92821 U.S.A.









# Содержание

	Лист регистрации изменений, iii
<b>ГЛАВА 1:</b>	<b>Технические характеристики, 1-1</b> Технические характеристики, 1-1
<b>ГЛАВА 2:</b>	<b>Общая информация, 2-1</b> Информация по технике безопасности, 2-1 Применение информации об опасности, 2-2 Ярлыки с предупредительной надписью, 2-3 Сертификация, 2-4 Соответствие FCC для RFID, 2-5 Обзор продукта, 2-5 Компоненты изделия, 2-6
<b>ГЛАВА 3:</b>	<b>Установка, 3-1</b> Инструкции по установке, 3-1 Механическая установка, 3-2 Прикрепите прибор к стене, 3-2 Присоедините прибор к двум трубам, 3-4 Электрические подключения, 3-4 Информация по технике безопасности при прокладке проводов, 3-4 Сведения о быстроразъемных подключениях, 3-5 Подсоединение сетевого шнура, 3-5 Подсоединение выхода 4–20 мА, 3-5 Подсоединение дискретных входов, 3-6 Подсоединение дискретных выходов, 3-6 Подключение принтера на 40 колонок, 3-7 Настройка переключателей DIP принтера, 3-7 Трубопроводы, 3-10 Подключение трубопроводов к прибору, 3-10
<b>ГЛАВА 4:</b>	<b>Интерфейс пользователя и навигация, 4-1</b> Скользкая панель инструментов, 4-1 Меню Настройка, 4-2

<b>ГЛАВА 5:</b>	<b>Запуск, 5-1</b>
	Подключение к источнику питания, 5-1
	Установка скорости потока пробы, 5-1
<b>ГЛАВА 6:</b>	<b>Основные принципы работы, 6-1</b>
	Выбор режима работы, 6-1
	Калибровка, 6-2
	Калибровка общего органического углерода, 6-2
	Калибровка проводимости, 6-3
	Выполнение проверки пригодности системы, 6-4
	Измерение выборочной пробы, 6-6
	Управление данными измерения, 6-7
	Настройка фильтра данных, 6-7
	Экспорт или печать данных, 6-8
<b>ГЛАВА 7:</b>	<b>Дополнительные режимы, 7-1</b>
	Выбор исходного потока, 7-1
	Конфигурация рабочего режима определения общего органического углерода, 7-2
	Определение общих настроек, 7-2
	Настройка потока в холостом режиме, 7-3
	Настройка цифрового контроля, 7-3
	Разрешение процесса стабилизации, 7-5
	Установка смещения общего органического углерода, 7-6
	Конфигурация системы, 7-7
	Установка имени анализатора, расположения и языка, 7-7
	Установка даты, времени и единиц измерения, 7-8
	Настройка звуковых сигналов тревоги, 7-8
	Настройка параметров подсветки, 7-9
	Настройка сигналов тревоги цифрового выхода, 7-10
	Предел сигнала тревоги по проводимости, 7-11
	Настройка параметров сети, 7-12
	Настройка функции FTP, 7-13
	Настройка параметров Active Directory, 7-16
	Настройка аналоговых выходов, 7-17
	Настройка параметров принтера, 7-18
	Конфигурация защиты, 7-19
	Включение защиты и записи данных в журнал, 7-19
	Установка срока действия пароля и автоматического выхода из системы, 7-20
	Добавление, удаление или изменение пользователей, 7-20
	О запасных паролях от производителя, 7-22

	Отображение контрольного журнала, 7-23
	Конфигурация режима «из бутылки», 7-24
	Настройка параметров калибровки общего органического углерода, 7-24
	Настройка параметров калибровки проводимости, 7-26
	Настройка анализатора на возвращение в режим «на линии», 7-28
	Работа в режиме «из бутылки», 7-28
	Валидация калибровки содержания общего органического углерода, 7-28
	Получение экскурсионной пробы, 7-30
	Промывка линий пробы «из бутылки», 7-31
<b>ГЛАВА 8:</b>	<b>Техническое обслуживание, 8-1</b>
	График технического обслуживания, 8-1
	Очистка инструмента, 8-2
	Уберите протечки и разлитую жидкость, 8-2
	Замена предохранителя, 8-3
	Слив прибора, 8-4
	Отправьте прибор для обслуживания, 8-5
<b>ГЛАВА 9:</b>	<b>Поиск и устранение неисправностей, 9-1</b>
	Alarms (Сигналы), 9-1
	Индикация тревоги, 9-1
	Принятие или удаление сигнала тревоги, 9-2
	Коды ошибки, 9-2
	Коды критической ошибки, 9-3
	Коды предупреждения, 9-4
	Коды сигналов тревоги по измерению, 9-6
	Diagnostics (Диагностика), 9-7
	Проверка использования журнала данных и версии микропрограммного обеспечения, 9-7
	Просмотр информации УФ лампы, 9-7
	Выполнение теста лампы, 9-8
	Замена на другую УФ лампу, 9-8
	Выбор диагностического теста, 9-8
	Валидация связи RS232, 9-9
	Валидация цифровой связи ввода/вывода, 9-9
	Валидация выхода 4–20 мА, 9-10
	Выполнение теста принтера, 9-10
	Выполнение теста трубопроводов, 9-11
	Валидация работы насоса, 9-12
	Выполнение теста RFID, 9-13
	Выполнение теста вентилятора, 9-14
	Калибровка дисплея, 9-14

Просмотр дат калибровки, 9-15

Служба технической поддержки, 9-15

## **ПРИЛОЖЕНИЕ А: Приложение, А-1**

Принцип работы, А-1

Последовательность запуска анализатора, А-3

Режимы исследования, А-3

Цикл анализа, А-3

Режим определения содержания общего органического углерода «на линии», А-4

Режим определения проводимости, А-4

Режим ожидания, А-4

Автономный режим, А-4

Проба общего органического углерода вручную, А-5

Режим самостоятельной очистки, А-5

Режим «из бутылки», А-5

Калибровка и валидация, А-5

Встроенная автоматическая система введения стандартов (OASIS), А-6

Технология RFID, А-6

Журнал данных, А-7

Настройки по умолчанию, А-7

## **ПРИЛОЖЕНИЕ В: Запасные части и принадлежности, В-1**

Расходные материалы, В-1

Заменяемые части, В-2

Принадлежности, В-2

**Сопроводительные документы**



# Иллюстрации

2.1	Компоненты прибора, 2-6
3.1	Размеры для установки, 3-3
3.2	Крепеж на стену, 3-3
3.3	Установка труб, 3-4
3.4	Электропитание и соединения проводов, 3-5
3.5	Подключение трубопроводов к прибору, 3-11
4.1	Начальный экран, 4-1
5.1	Клапан управления потоком, 5-2
6.1	Калибровочный резистор, 6-4
8.1	Расположение предохранителя, 8-4
A.1	Принцип работы РАТ700, А-1

# Таблицы

2.1	Информация о регистрации, 2-5
3.1	Назначения контактов 4–20 мА, 3-6
3.2	Назначения дискретных входов, 3-6
3.3	Дискретные выходы 1 и 2, 3-7
3.4	Дискретные выходы 3 и 4, 3-7
3.5	Настройки переключателя DIP 1 принтера, 3-8
3.6	Настройки переключателя DIP 2 принтера, 3-9
3.7	Настройки переключателя DIP 3 принтера, 3-9
4.1	Опции скользящей панели инструментов, 4-2
4.2	Опции Setup Menu (Меню настройки), 4-2
7.1	Цифровой выход — состояния по умолчанию, 7-11
7.2	Предел сигнала тревоги по проводимости, 7-12
8.1	График технического обслуживания, 8-1
9.1	Коды ошибки, 9-3
9.2	Коды критической ошибки, 9-4
9.3	Коды предупреждения, 9-4
9.4	Состояния сигналов тревоги по измерению, 9-7
A.1	Параметры и настройки по умолчанию, A-7

# Технические характеристики

## Технические характеристики

Технические характеристики могут быть изменены без уведомления.

Характеристика	Подробные сведения
Размеры (Ш x Д x В)	59,7 x 22,9 x 25,4 см (23,5 x 9 x 10 дюймов)
Корпус	IP46
Масса	13,6 кг (30 фунтов)
Степень	2
Категория перенапряжения	II
Класс защиты	I
Требования к электроснабжению	100/230 В переменного тока, $\pm 10\%$ , 65 Вт, 50/60 Гц
Высота	4 000 м (13 125 футов) максимум
Рабочая температура	от 10 до 40°C (от 50 до 104°F)
Влажность	5–95%, без конденсации
Температура пробы	от 1 до 95°C (от 34 до 203°F)
Скорость движения пробы	от 60 до 300 мл/мин
Давление пробы	от 0,70 до 7,0 кг/см <sup>2</sup> (от 10 до 100 psi)
Точность температуры	$\pm 0,5^\circ\text{C}$
УФ лампы	2x, с технологией UV Detect
Интерфейс пользователя	Цветной сенсорный экран
СОДЕРЖАНИЕ	Диапазон: от 0,5 до 2 000 ppb как углерод
	Точность: $\pm 1$ ppb или $\pm 5\%$ , по наибольшему
	Сходимость: $\pm 0,3$ ppb или $\pm 1\%$ , по наибольшему
	Предел обнаружения: 0,5 ppb
Conductivity (Проводимость)	Диапазон для режима проводимости: от 0,05 до 150 мкС/см при 25°C
	Точность: $\pm 2\%$ по всему диапазону
	Диапазон для режима определения общего органического углерода: 0,05–5,0 мкС/см
Выходы	Аналоговые: три изолированных
	Дискретные: четыре изолированных, настраиваемые
Исходные данные	Дискретные: два изолированных

**Технические характеристики**  
Технические характеристики

Характеристика	Подробные сведения
Сертификаты	сертификация CE. Приводится соответствие стандартам UL и CSA по ETL.
Гарантия	1 год

# Общая информация

В любом случае производитель не будет нести ответственность за прямые, косвенные, фактические, случайные или последующие убытки, являющиеся результатом любого недостатка или упущения в настоящем руководстве. Производитель сохраняет за собой право вносить изменения в данное руководство и выполнять усовершенствования описываемого в нем изделия в любое время без предварительного уведомления или обязательств. Пересмотренные редакции можно найти на веб-сайте производителя.

## Информация по технике безопасности

---

**ВАЖНО** Производитель не будет нести ответственность за любые убытки в связи с неправильным применением или неправильным использованием настоящего изделия, включая, помимо прочего, прямые, случайные или последующие убытки, и отказывается от ответственности за такие убытки в полной мере, предусмотренной в соответствии с действующим законодательством. Пользователь единолично несет ответственность за идентификацию критических рисков в связи с применением и установку соответствующих механизмов для защиты во время возможного отказа оборудования.

Перед распаковкой, настройкой или эксплуатацией оборудования необходимо прочитать полностью все руководство. Следует обратить внимание на все утверждения по опасным ситуациям и мерам предосторожности. Неспособность их выполнения может стать результатом серьезной травмы оператора или повреждения оборудования.

Следует обеспечить предусмотренный уровень защиты оборудования. Данное оборудование необходимо устанавливать и использовать строго в соответствии с настоящим руководством.

## Применение информации об опасности

---

### **ОПАСНО**

Указывает на потенциально или неминуемо опасную ситуацию, которая, в случае возникновения, будет являться причиной смерти или серьезной травмы.

### **ОСТОРОЖНО**

Указывает на потенциально или неминуемо опасную ситуацию, которая, в случае возникновения, будет являться причиной смерти или серьезной травмы.

### **ВНИМАНИЕ**

Указывает на потенциально опасную ситуацию, которая может стать причиной травм малой или средней тяжести.

**ПРИМЕЧАНИЕ** Термин «ПРИМЕЧАНИЕ» используется для обозначения значимой информации, которую следует учитывать при эксплуатации оборудования.










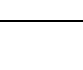
**ВАЖНО** Указывает на ситуацию, которая в случае возникновения может стать причиной повреждения прибора. Информация, которая требует особого внимания.

### **ОСТОРОЖНО**

Закон 65 штата Калифорния: этот продукт может подвергать вас воздействию химических веществ, включая фталаты, которые, как известно штату Калифорния, могут вызывать рак и врожденные дефекты или наносить вред репродуктивной системе. Чтобы получить более подробную информацию, см. [www.P65Warnings.ca.gov](http://www.P65Warnings.ca.gov).

## Ярлыки с предупредительной надписью

Необходимо прочитать все ярлыки и этикетки, прикрепленные к прибору. Несоблюдение может привести к повреждению прибора или травме.

	Это обозначение, нанесенное на прибор, ссылается на инструкции по применению и/или информацию по технике безопасности.
	<p>Электрооборудование, на котором есть данное обозначение, не может быть утилизировано в Европейских общественных системах утилизации после 12 августа 2005 г. В соответствии с общеевропейскими и государственными нормативами (Директива ЕС 2002/96/ЕС), пользователи электрического оборудования в Европе должны возвращать старое или отслужившее свой срок оборудование производителю для бесплатной утилизации.</p> <p><b>ПРИМЕЧАНИЕ</b> Чтобы вернуть оборудование для утилизации, свяжитесь с его производителем или поставщиком для получения указаний по возврату оборудования с истекающим сроком эксплуатации, поставляемой производителем электрической аппаратуры и всех дополнительных элементов для должной утилизации.</p>
	Этот символ предупреждает о риске поражения электрическим током.
	Этот символ указывает на необходимость использования средств защиты органов зрения.
	Этот символ указывает на то, что выделенный элемент требует защитного заземления. Если прибор не снабжен заземляющим штекером на вилке сетевого шнура, подключите заземление к клемме заземления на приборе.
	Этот символ, при наличии его на приборе, указывает на расположение предохранителя или токоограничивающего устройства.
	Этот символ указывает на наличие ртути. Компоненты, которые содержат ртуть, требуется утилизировать в соответствии с применимым местным и региональным законодательством.
	Этот символ указывает на опасность прокола или защемления. Берегите руки и пальцы.
	Этот символ указывает на наличие источника УФ излучения, которое может причинить вред глазам и коже. Используйте соответствующее защитное оборудование и соблюдайте все протоколы обеспечения безопасности.
	Маркировка «CE» означает, что перед выходом на рынок продукт прошел оценку, и было признано, что он отвечает требованиям к безопасности, охране здоровья и/или охране окружающей среды Европейского Союза.

## Сертификация

---

### **Соответствие требованиям Канадского департамента связи к радиочастотным помехам от оборудования, IECIS-003, класс А:**

Все данные тестов остаются у производителя.

Данный цифровой прибор класса А соответствует всем требованиям к уровню радиочастотных помех от цифровых приборов Канадского департамента связи.

Cet appareil numérique de classe A répond à toutes les exigences de la réglementation canadienne sur les équipements provoquant des interférences.

### **Ограничения класса А правил FCC (Федеральная комиссия связи, США), часть 15**

Все данные тестов остаются у производителя. Устройство соответствует части 15 Правил FCC. Эксплуатация зависит от выполнения следующих условий:

1. Оборудование может не вызывать неблагоприятной интерференции.
2. Оборудование восприимчиво к любой получаемой интерференции, включая интерференцию, которая может вести к нежелательному функционированию.

Изменения или модификации данного оборудования, не одобренные явным образом стороной, несущей ответственность за соответствие, могут стать причиной ограничений прав пользователя в эксплуатации оборудования. Это оборудование проверено и отвечает предельным нормам по классу А для цифровых устройств, соответствующих правилам FCC (Федеральная комиссия связи, США), часть 15. Эти предельные нормы предназначены для обеспечения защиты от опасного уровня помех при использовании оборудования в промышленных условиях. Данное оборудование генерирует, использует и может излучать радиоволны, которые могут вызывать радиопомехи радиосвязи, если оно установлено и используется не в соответствии с инструкцией по эксплуатации. Эксплуатация данного оборудования в жилых районах может привести к радиопомехам, устранять влияние которых пользователь должен за свой счет. В целях уменьшения негативного влияния помех могут использоваться следующие методики:

1. Отсоедините оборудование от источника электропитания, чтобы проверить, является ли оно источником помех.
2. Если оборудование подключено к той же розетке, что устройство, подвергшееся воздействию помех, то подключите оборудование к другой розетке.
3. Переместите оборудование дальше от устройства, принимающего помехи.
4. Переместите приемную антенну устройства, принимающего помехи.
5. Попробуйте использовать сочетание приведенных выше способов.



## Соответствие FCC для RFID

Этот прибор может содержать зарегистрированное радиочастотное идентификационное устройство (RFID). См. Таблица 2.1.

Таблица 2.1 Информация о регистрации

Параметр	Значение
Идентификационный номер FCC (FCC ID)	VICPAT700TOC
IC	6149A-PT700TOC
Для Японии	<b>MIC. この設備は自分自身で証明されます。 MIC証明Number はAC-2195です</b>
Частота	13,56 МГц ±7 кГц
РЧ выходная мощность	<180 мВт

## Обзор продукта



**Химическая или биологическая опасность.** Если данный прибор используется для мониторинга процесса обработки и (или) системы подачи реагентов, для которых существуют обязательные нормативы и требования к мониторингу, связанные с общественным здравоохранением, общественной безопасностью, производством или обработкой продуктов питания и напитков, то в обязанности пользователя прибора входит изучение и соблюдение всех применимых нормативов, а также реализация всех механизмов, необходимых для осуществления соответствия применимым нормативам в случае сбоя в работе прибора.

Этот анализатор использует УФ свет для окисления проб воды для анализа содержания общего органического углерода (ТОС) в прикладных процессах подготовки чистой и ультрачистой воды. Анализатор способен обеспечивать соответствие 21 CFR, часть 11, с парольной защитой и записью в контрольный журнал всех действий пользователей.

Анализатор подключается к системам учреждения для электропитания и сбора данных с использованием быстроразъемных подключений.

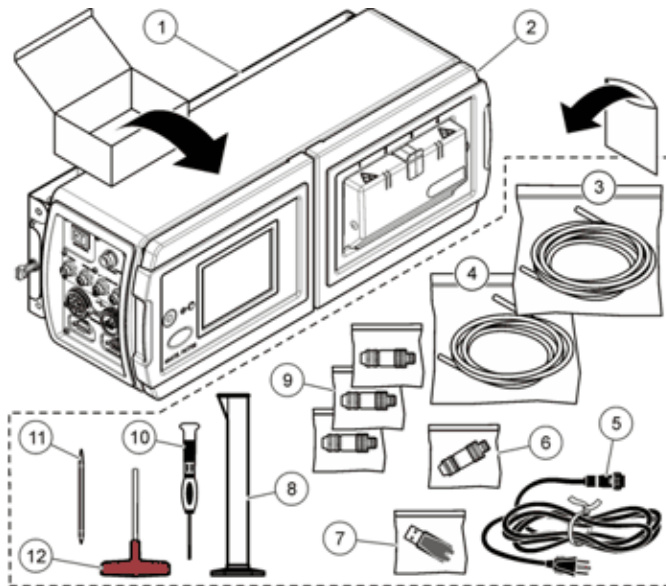
В анализаторе имеется отсек для бутылей OASIS для измерения отдельных выборочных проб или для выполнения калибровки/валидации. Информация о бутылках считывается автоматически с использованием беспроводной системы радиочастотной идентификации (RFID) и RFID-меток на бутылках\*.

\* Не все модели снабжены беспроводной системой RFID

## Компоненты изделия

Убедитесь, что получены все части прибора. См. [Рисунок 2.1](#). При отсутствии или повреждении каких-либо частей немедленно свяжитесь с производителем или торговым представителем.

**Рисунок 2.1** Компоненты прибора



- |                                     |  |  |
|-------------------------------------|--|--|
| 1. Кронштейн для крепления на стену | 5. Сетевой шнур                          | 9. Разъем, вход/выход, 6-контактный (1x)   |
| 2. PAT700                           | 6. Стилус для сенсорного экрана          | 10. Флэш-накопитель USB                    |
| 3. Трубка, 10 футов                 | 7. Отвертка, ширина 2 мм                 | 11. Градуированный цилиндр, 50 мл          |
| 4. Трубка, 5 футов                  | 8. Разъем, вход/выход, 5-контактный (3x) | 12. Шестигранный ключ, T-образная рукоятка |

## Инструкции по установке

---

 **ОПАСНО**



Пожароопасность. Прибор предназначен для работы с легковоспламеняющимися жидкостями.

 **ОПАСНО**



Опасность смертельного поражения электричеством. Если данное оборудование используется вне помещений или в потенциально влажных местах, необходимо использовать устройство защитного отключения (GFCI/GFI) для подключения оборудования к основному источнику электропитания.

 **ОСТОРОЖНО**



Опасность поражения электрическим током. Оборудование, подключенное к внешнему источнику питания, должно соответствовать применимым государственным стандартам безопасности.

 **ОСТОРОЖНО**



Множественные опасности. Только квалифицированный персонал должен выполнять задачи, описанные в настоящем разделе руководства.

**ВАЖНО** Во избежание ошибки измерения убедитесь, что прибор подсоединен вертикально, по уровню.

Требования к рабочей обстановке и к пробам см. в разделе [Технические характеристики](#).

- Установите прибор в местоположение, обеспечивающее доступ для эксплуатации, обслуживания и калибровки прибора.
- Установите прибор рядом с точкой отбора проб воды.
- Убедитесь в наличии пространства не менее 30,48 см (12 дюймов), чтобы можно было открыть дверцу корпуса. См. [Рисунок 3.1](#).

- Убедитесь, что имеется достаточно пространства для доступа к выключателю электропитания, подключениям трубопроводов и электрическим разъемам на задних панелях. См. [Рисунок 3.1](#).

## Механическая установка

---

### Прикрепите прибор к стене



**Опасность травмирования персонала. Убедитесь, что настенное крепление способно выдержать вес, в 4 раза превышающий вес оборудования.**

Смонтируйте прибор на стену или другую устойчивую и ровную поверхность. Размеры см. на [Рисунок 3.1](#). Сведения об установке см. на [Рисунок 3.2](#).

- Используйте предоставляемые пользователем винты или болты диаметром 8 мм (5/16 дюйма) и гайки для закрепления прибора на стене или другой плоской, устойчивой поверхности. Используйте аппаратное обеспечение, утвержденное для рабочей среды процесса.
- Не присоединяйте болты к отдельным фермам, балкам или стойкам каркаса стены, которые могут перемещаться независимо.
- Не прикрепляйте прибор к поверхности, испытывающей вибрационную нагрузку.

Рисунок 3.1 Размеры для установки

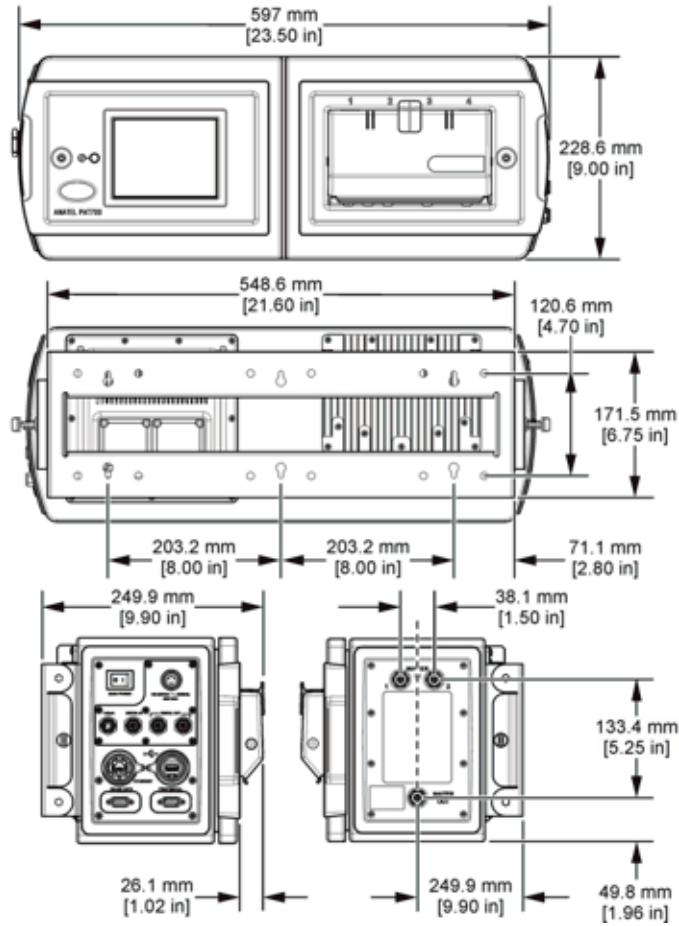
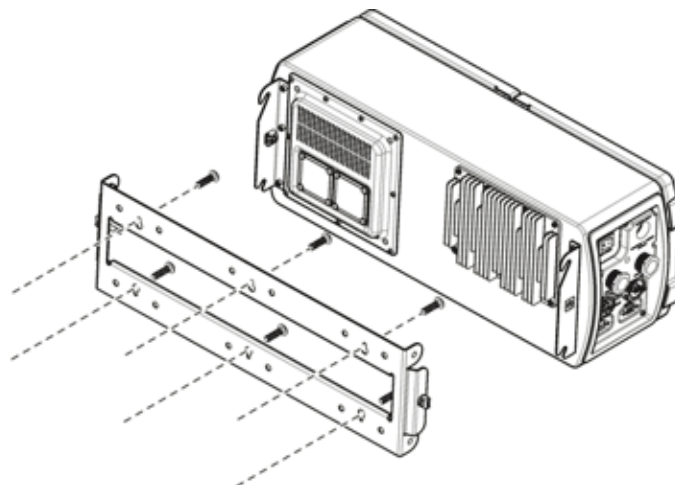


Рисунок 3.2 Крепеж на стену

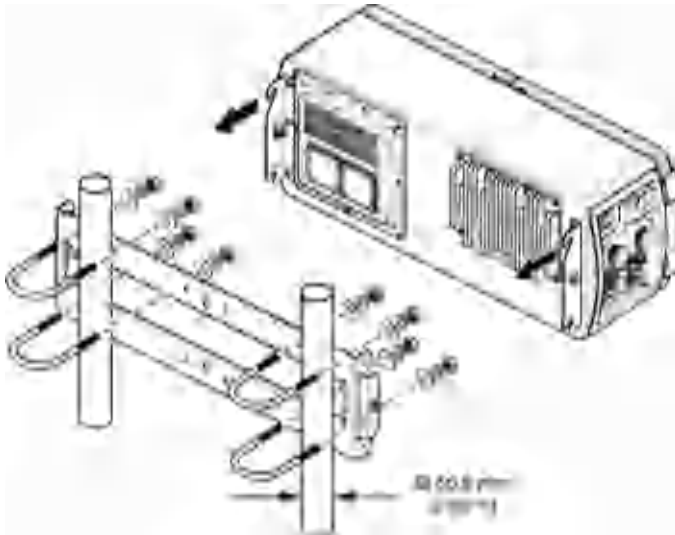


## Присоедините прибор к двум трубам

Размеры см. на [Рисунок 3.1](#). Сведения об установке см. на [Рисунок 3.3](#).

- Подсоедините кронштейн для крепления анализатора к двум трубам прибора, которые подсоединены к общей поверхности. Не прикрепляйте прибор к двум трубам прибора, которые могут двигаться по отдельности.
- Используйте трубы, которые выходят по меньшей мере на 254 мм (10 дюймов) за единое жесткое основание.
- Используйте трубы диаметром 50,8 мм (2 дюйма) или менее.
- Используйте четыре предоставленных пользователем U-образных шпильки 5/16 дюйма (по два для каждой 2-дюймовой трубы) и восемь предоставленных пользователем соответствующих гаек. Используйте такие U-образные шпильки и гайки, которые соответствуют рабочей среде процесса.
- Используйте U-образные шпильки и гайки, которые выходят не более чем на 15 мм (0,60 дюйма) со внутренней стороны кронштейна.

Рисунок 3.3 Установка труб



## Электрические подключения

---

### Информация по технике безопасности при прокладке проводов



**Опасность смертельного поражения электричеством. Перед выполнением электрических соединений обязательно обесточьте прибор.**

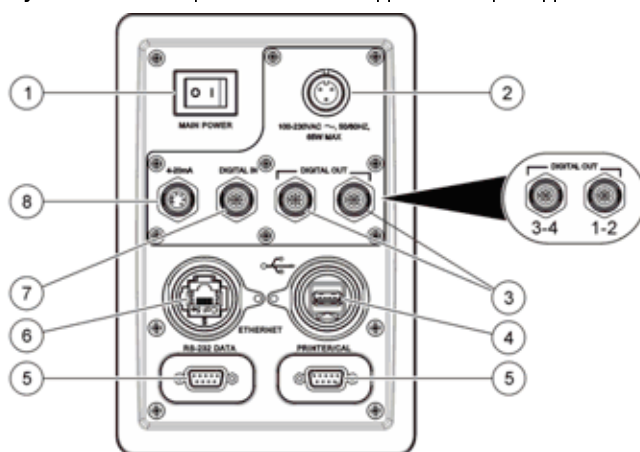
## Сведения о быстроразъемных подключениях



**Опасность смертельного поражения электричеством и пожароопасность.**  
Для приборов с сетевым шнуром необходимо обеспечить легкий доступ к устройству отсоединения локального питания.

На [Рисунок 3.4](#) показаны быстроразъемные подключения.

**Рисунок 3.4** Электропитание и соединения проводов



- |                                 |                          |
|---------------------------------|--------------------------|
| 1. Переключатель электропитания | 5. Разъемы RS232         |
| 2. Подключение сетевого шнура   | 6. Сетевое подключение   |
| 3. Цифровой выход               | 7. Цифровой вход         |
| 4. USB-порт                     | 8. Разъем выхода 4–20 мА |

### Подсоединение сетевого шнура

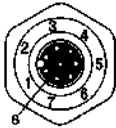
**1** Подсоединение сетевого шнура к прибору. См. [Рисунок 3.4](#), пункт 2.

**2** Затяните обжимной фитинг вручную.

### Подсоединение выхода 4–20 мА

На [Таблица 3.1](#) показаны назначения контактов быстроразъемного подключения 4–20 мА. Параметр по умолчанию, представленный на каждом выходе 4–20 мА, показан в [Таблица 3.1](#). Чтобы изменить параметр по умолчанию, см. [Настройка аналоговых выходов](#).


Таблица 3.1 Назначения контактов 4–20 мА

Переходник	Вывод	Описание	Переменная	Назначение
	1	Источник выхода 4–20 мА для аналогового выхода 1 (+)	Общий органический углерод (ТОС) из потока 1 (настраивается)	AO1+
	2	Отрицательный выход 4–20 мА для аналогового выхода 1 (-)	Общий органический углерод (ТОС) из потока 1 (настраивается)	AO1-
	3	Источник выхода 4–20 мА для аналогового выхода 2 (+)	Проводимость или удельное сопротивление из потока 1 (настраивается)	AO2+
	4	Отрицательный выход 4–20 мА для аналогового выхода 2 (-)	Проводимость или удельное сопротивление из потока 1 (настраивается)	AO2-
	5	Источник выхода 4–20 мА для аналогового выхода 3 (+)	Температура из потока 1 (настраивается)	AO3+
	6	Отрицательный выход 4–20 мА для аналогового выхода 3 (-)	Температура из потока 1 (настраивается)	AO3-
	7		—	
	8		—	

### Подсоединение дискретных входов

На [Таблица 3.2](#) показаны назначения дискретных входов для быстроразъемного соединения.

Таблица 3.2 Назначения дискретных входов

Переходник	Вывод	Описание	Переменная	Назначение
	1	Общее подключение к внешнему источнику (+)	Общий	DI1/2+
	2	Цифровой вход 1 (-)	Начать одиночный анализ общего органического углерода (ТОС)	DI1-
	3	Цифровой вход 2 (-)	Выбор струи	DI2-
			—	
			—	

### Подсоединение дискретных выходов

Назначение контактов для дискретных выходов быстроразъемных соединений показаны в [Таблица 3.3](#) и [Таблица 3.4](#).



Таблица 3.3 Дискретные выходы 1 и 2



Разъем проводного соединения 1-2	Вывод	Описание	Значение по умолчанию	Назначение
	1	Цифровой выход 1 (+)	Сигнал тревоги по общему органическому углероду (настраивается)	DO1+
	2	Цифровой выход 2 (+)	Исходный поток (настраивается)	DO2+
	3	Общий возврат (-)	Цифровой выход 1 и 2, общий возврат	DO1/2-
	4		—	
	5		—	

Таблица 3.4 Дискретные выходы 3 и 4

Разъем проводного соединения 3-4	Вывод	Описание	Значение по умолчанию	Назначение
	1	Цифровой выход 3 (+)	Сигнал ошибки (настраивается)	DO3+
	2	Цифровой выход 4 (+)	Статус клапана (запуск анализа содержания общего органического углерода, настраивается)	DO4+
	3	Общий возврат (-)	Цифровой выход 3 и 4, общий возврат	DO3/4-
	4		—	
	5		—	

## Подключение принтера на 40 колонок

Подключите принтер к 9-контактному D-сверхминиатюрному порту последовательного ввода-вывода, как требуется. Этот интерфейс RS232 осуществляет связь на 9 600 бод, 8 битов данных, 1 стоповом бите и без бита четности. Принтер на 40 колонок требуется для печати отчета. Для изменения настроек принтера по умолчанию см. [Настройка параметров принтера](#).

Если принтер приобретен у производителя анализатора, переключатели DIP на принтере настроены на заводе. Если установлен термопринтер Seiko Instruments DPU-414, II типа, настройте переключатели DIP. См. [Настройка переключателей DIP принтера](#).

### Настройка переключателей DIP принтера

- 1 Переведите выключатель питания принтера в выключенное положение.

- 2 Нажмите и удерживайте **ONLINE** (На линии), затем переведите выключатель питания во включенное положение. Отпустите кнопку, когда начнется распечатка текущих настроек.
- 3 Снова нажмите **ONLINE** (На линии). «DIP SW1» отображается на распечатке. Это подсказка изменить переключатель DIP 1 (переключатели 1–8).
- 4 Введите настройки для переключателя DIP 1 (переключатели 1–8) последовательно. Нажмите **ONLINE** (На линии) для включения. Нажмите **FEED** (Подача) для выключения. См. [Таблица 3.5](#), [Таблица 3.6](#) и [Таблица 3.7](#).  
Включается индикатор ONLINE (На линии), чтобы показать ввод ON (Вкл.). Индикатор OFFLINE (Автономный) выключается, чтобы показать ввод OFF (Выкл.). Введите настройку для всех восьми переключателей. Режим настройки нельзя отменить после того, как он был начат.
- 5 После настройки всех восьми переключателей для переключателя DIP 1, подсказка на распечатке предложит продолжить или повторить процедуру для переключателей DIP 2 и 3 или сохранить текущие настройки.  
После сохранения всех настроек выполняется распечатка, и принтер возвращается в нормальный режим работы. Не выключайте принтер, пока выполняется сохранение настроек. Дождитесь появления на распечатке «Dip SW setting complete!» (Настройка ПО DIP завершена!), прежде чем выключать принтер.

**Таблица 3.5** Настройки переключателя DIP 1 принтера

Смена	Настройка	Функция
1	Выкл.	Последовательный вход
2	Вкл.	Высокая скорость печати
3	Вкл.	Разрешена автозагрузка
4	Выкл.	Отключен автоматический перевод строки
5	Вкл.	Разрешена настройка
6	Выкл.	Плотность печати
7	Вкл.	Плотность печати
8	Вкл.	Плотность печати

Таблица 3.6 Настройки переключателя DIP 2 принтера

Смена	Настройка	Функция
1	Вкл.	Печать на 40 колонок
2	Вкл.	Включен резервный шрифт
3	Вкл.	Обычные символы
4	Выкл.	Ноль = косая черта
5	Вкл.	Международный набор символов = США
6	Вкл.	Международный набор символов = США
7	Вкл.	Международный набор символов = США
8	Выкл.	Международный набор символов = США

Таблица 3.7 Настройки переключателя DIP 3 принтера

Смена	Настройка	Функция
1	Вкл.	8 битов данных
2	Выкл.	Настройка четности = да
3	Вкл.	Условие четности = нечетное
4	Выкл.	Контроль потока (X вкл./X выкл.)
5	Выкл.	Скорость передачи данных 9 600 бод
6	Вкл.	Скорость передачи данных 9 600 бод
7	Вкл.	Скорость передачи данных 9 600 бод
8	Вкл.	Скорость передачи данных 9 600 бод

## Трубопроводы

---

### Подключение трубопроводов к прибору



**Опасность химического воздействия. Соблюдайте меры безопасной работы в лаборатории и используйте все средства индивидуальной защиты, необходимые при работе с используемыми химическими веществами. Протоколы безопасности приведены в актуальных паспортах безопасности материала (MSDS).**

См. [Рисунок 3.5](#) и этапы этой процедуры для подключения прибора к трубопроводам.

#### Предоставляемые пользователем детали и инструменты:

- Гаечный ключ, 7/16 дюйма
- Изолирующий вентиль
- Трубка, ¼ дюйма OD полипропилен, PFA или нержавеющая сталь 316 для входа и выхода трубопровода

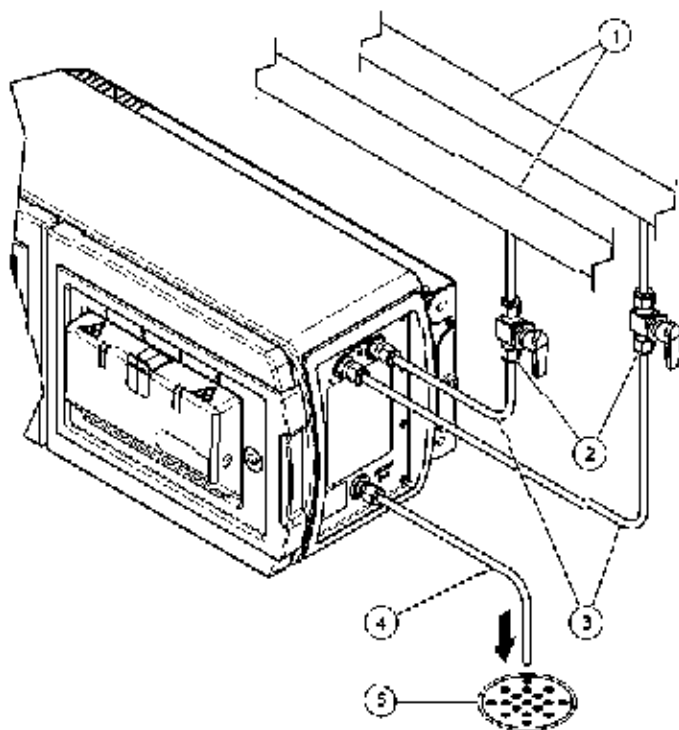
- 1** Установите изолирующий вентиль на трубопровод процесса. Откройте и закройте изолирующий вентиль несколько раз, чтобы вода проникла в систему и смыла мусор.
- 2** Протолкните трубку из изолирующего вентиля в порт WATER IN (Вход воды) до упора. Не пережимайте и не сгибайте трубку.
- 3** Затяните ручную зажимную гайку на порту WATER IN (Вход воды). Сделайте отметку на зажимной гайке и на трубке для сведения.  
**ПРИМЕЧАНИЕ** Для модели с двумя потоками выполните шаги 2 и 3 для второго порта WATER IN (Вход воды).
- 4** Затяните зажимную гайку еще на 1¼ оборота.
- 5** Протолкните один конец 10-футовой трубки в порт WATER OUT (Выход воды) до упора. Не пережимайте и не сгибайте трубку.
- 6** Затяните ручную зажимную гайку со стороны выхода воды. Сделайте отметку на зажимной гайке и на трубке для сведения.

**7** Затяните зажимную гайку еще на  $1\frac{1}{4}$  оборота.

**8** Выполните проверку на протечки:

- a.** Медленно откройте изолирующий вентиль, чтобы вода протекла в прибор.
- b.** Откройте и закройте клапан несколько раз, чтобы вода импульсами проходила через соединения.
- c.** Проверьте зажимные фитинги на утечки.
- d.** Если требуется, медленно затяните зажимные фитинги, чтобы остановить утечку.

**Рисунок 3.5** Подключение трубопроводов к прибору



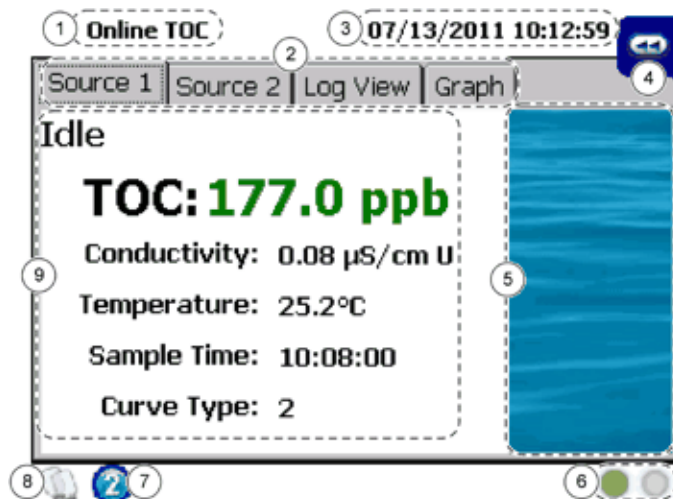
- |  |  |
|--|--|
| 1. Труба процесса  | 4. Сливная трубка,<br>$\frac{1}{4}$ дюйма внешний<br>диаметр |
| 2. Изолирующий вентиль,<br>поставляется заказчиком               | 5. Дренаж  |
| 3. Трубка для входа воды, $\frac{1}{4}$ дюйма<br>внешний диаметр |  |



# Интерфейс пользователя и навигация

После запуска открывается главное окно интерфейса пользователя. См. [Рисунок 4.1](#).

**Рисунок 4.1** Начальный экран










- |                                   |                                 |
|-----------------------------------|---------------------------------|
| 1. Режим исследования             | 6. Состояние лампы              |
| 2. Просмотр вкладок               | 7. Код потока                   |
| 3. Текущие дата и время           | 8. Доступ к режиму «из бутылки» |
| 4. Скользящая панель инструментов | 9. Раздел данных                |
| 5. Анимированная графика процесса |                                 |

## Скользящая панель инструментов

Используйте скользящую панель инструментов, чтобы открыть основные функции прибора. В [Таблица 4.1](#) показаны опции скользящей панели инструментов.

Чтобы открыть скользящую панель инструментов, выберите значок << вверху слева на экране измерений.

Таблица 4.1 Опции скользящей панели инструментов

Значок	Функция	Описание
	Режим исследования	Настройка или изменение режима работы.
	Настройка	Отображение меню Setup (Настройка).
	Режим «из бутылки»	Запуск калибровки, валидации или выборочная проба.
	Сигнал тревоги	Просмотр и подтверждение сигналов тревоги.
	Diagnostics (Диагностика)	Общие настройки — использование и тестирование монитора лампы, смена и замена ламп.
		Диагностические тесты — проверка насоса, выхода 4–20 мА, цифрового входа/выхода, трубопроводов, RS232, RFID, вентилятора и калибровка сенсорного экрана.
		Калибровка — см. даты калибровки.
	Просмотр данных	Просмотр, печать или экспорт данных.
	Вход в систему и выход из системы	<p>Если включен безопасный доступ по паролю, пользователям необходимо вводить пароль, чтобы выполнять операционные изменения. Выполняйте выход из системы во избежание доступа к изменениям системы.</p> <p><b>ПРИМЕЧАНИЕ</b> Если пользователь осуществил удаленный вход в систему, он не может выполнить выход из системы локально. Если пользователь осуществил вход в систему локально, он не может выполнить выход из системы удаленно.</p>

## Меню Настройка

В Таблица 4.2 показаны опции меню настройки.

Таблица 4.2 Опции Setup Menu (Меню настройки)

Значок	Описание
СОДЕРЖАНИЕ	Изменить настройки для рабочего режима анализа общего органического углерода (ТОС). См. <a href="#">Конфигурация рабочего режима определения общего органического углерода</a> .
System (Система)	Изменение настроек системы для анализатора (имя прибора, язык, время, единицы измерения, звуки, подсветка и автоматический экспорт). См. <a href="#">Конфигурация системы</a> .



Таблица 4.2 Опции Setup Menu (Меню настройки)

Значок	Описание
Alarms (Сигналы)	Изменение настроек для сигналов тревоги цифрового выхода. См. <a href="#">Настройка сигналов тревоги цифрового выхода</a> .
Analogs (Аналоговые выходы)	Изменение настроек аналоговых выходов. См. <a href="#">Настройка аналоговых выходов</a> .
Принтер	Изменение настроек принтера. См. <a href="#">Настройка параметров принтера</a> .
Безопасность	Включение или выключение защиты и/или записи экспортированных данных в журналы. Задать срок действия пароля и автоматический выход из системы. Добавление, изменение и удаление учетных записей пользователей. Отображение контрольного журнала. См. <a href="#">Конфигурация защиты</a> .
Bottles (Бутыли)	Изменение критериев автоматического принятия и завершения теста для операций в режиме «из бутылки». См. <a href="#">Конфигурация режима «из бутылки»</a> .
Password (Пароль)	Изменение пароля пользователя, выполнившего вход в систему. Этот значок доступен только тогда, когда включена функция защиты.
Stream (Поток)	Изменить исходный поток или установить переключение между Stream 1 (Поток 1) и Stream 2 (Поток 2). Присвоить потоку 1 и потоку 2 другие имена (по умолчанию = Stream 1 (Поток 1) и Stream 2 (Поток 2)).
Network (Сеть)	Настройка IP-адреса, групп Active Directory и настроек экспорта FTP.
Factory (Заводские настройки)	Показывает заводские настройки, которые могут быть изменены только пользователями, уполномоченными заводом. Нажмите значок <b>X</b> , чтобы показать заводские настройки (например, номер модели, серийный номер и дату заводской калибровки) или копировать окислительные буферы (3 максимум) на флэш-накопитель USB.



## Подключение к источнику питания

---

После завершения подключения трубок и проводов подайте питание на прибор. Чтобы узнать расположение выключателя питания и сетевого шнура, см. [Рисунок 3.4](#).

- 1 Подсоедините сетевой шнур к сетевой розетке с заземлением.
- 2 Включите выключатель электропитания.
- 3 Убедитесь, что на дисплее появился экран запуска.

## Установка скорости потока пробы

---

Отрегулируйте скорость потока до начала работы. Требования к пробе см. в разделе [Технические характеристики](#). Для работы с горячей водой рекомендуется скорость потока 60 мл/мин.

**ПРИМЕЧАНИЕ** Скорость потока меняется с давлением воды, так что нельзя получить одинаковую скорость потока для обоих потоков пробы.

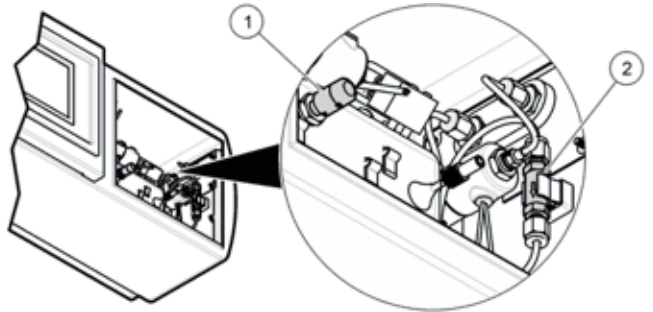
- 1 Нажмите <<, чтобы открыть скользящее меню.
- 2 Нажмите **RUN MODE** (Режим исследования).
- 3 Выберите **Standby** (Ожидание).

**ПРИМЕЧАНИЕ** В режиме Standby (Ожидание) вода продолжает протекать через прибор.

- 4 Используйте градуированный цилиндр, чтобы отмерять количество воды, которое вытекает из прибора за 15 секунд.

- 
- 5** Используйте клапан управления потоком для регулировки скорости потока. См. [Рисунок 5.1](#).
- 

**Рисунок 5.1** Клапан управления потоком



1. Клапан управления потоком

2. Водяной фильтр

# Основные принципы работы

## Выбор режима работы

---

1 Нажмите <<, чтобы открыть скользящее меню.

---

2 Нажмите **RUN MODE** (Режим исследования).

---

3 Выберите операцию. См. [Режимы исследования](#).

Опция	Описание
Online TOC (Общий органический углерод «на линии»)	Непрерывно осуществлять мониторинг общего органического углерода (TOC) в процессе работы
Conductivity (Проводимость)	Непрерывно осуществлять мониторинг проводимости в процессе работы
CIP validation (Валидация очистки на месте)	Запустить валидацию «Clean in Place» (Очистка на месте)
Режим ожидания	Перевести прибор в режим ожидания (клапан открыт)
Offline (Автономный режим)	Перевести прибор в автономный режим (клапан закрыт)
TOC manual sample (Проба общего органического углерода вручную)	Измерение общего органического углерода (TOC) вручную для пробы «на линии»
Self-clean (Самостоятельная очистка)	Настройка и запуск цикла очистки

---

4 Нажмите **ENTER** (Ввод).

---

## Калибровка

---



**Опасность химического воздействия. Соблюдайте меры безопасной работы в лаборатории и используйте все средства индивидуальной защиты, необходимые при работе с используемыми химическими веществами. Протоколы безопасности приведены в актуальных паспортах безопасности материала (MSDS).**

### Калибровка общего органического углерода

Выполните калибровку прибора для измерений общего органического углерода (ТОС) с настройками по умолчанию или с пользовательскими настройками. Используйте настройки по умолчанию с упакованными наборами стандартов, которые используют метки RFID на бутылках. Используйте пользовательские настройки, чтобы использовать меньше повторений или меньше бутылей.

- 1 Убедитесь, что стандарты общего органического углерода (ТОС) комнатной температуры.
- 2 Нажмите <<, чтобы открыть скользящее меню.
- 3 Нажмите **BOTTLE MODE** (Режим «из бутылки»), затем **RUN STANDARDS** (Выполнить стандарты).
- 4 Нажмите **TOC CALIBRATION** (Калибровка общего органического углерода).
- 5 Выберите настройки по умолчанию или пользовательские настройки.
- 6 Следуйте экранному подсказкам, чтобы задать количество повторений и подтвердить значения стандарта сахарозы.  
**ПРИМЕЧАНИЕ** Чтобы сохранить новые настройки как настройки по умолчанию, нажмите **SAVE AS DEFAULT** (Сохранить как настройки по умолчанию).
- 7 Установите стандарты в порядке, показанном на экране. Если дверца отсека для бутылей закрывается слишком рано, нажмите **UNLOCK** (Разблокировать), чтобы открыть дверцу.

- 
- 8 Нажмите **START** (Старт).
- 
- 9 По завершении калибровки отображаются результаты. Если подсоединен принтер, отчет можно отправить на принтер. Выберите необходимое действие, чтобы завершить калибровку.
    - Нажмите **CHECK** (Отметить), чтобы принять калибровку и удалить бутылки. Эта опция не будет предлагаться, если выбрана настройка Autoассерт (Автоматическое принятие).
    - Нажмите **CANCEL** (Отмена), чтобы повторить калибровку и сбросить результаты.
    - Нажмите **EXPORT** (Экспорт), чтобы отправить данные на предоставленный флэш-накопитель USB.
- 

## Калибровка проводимости

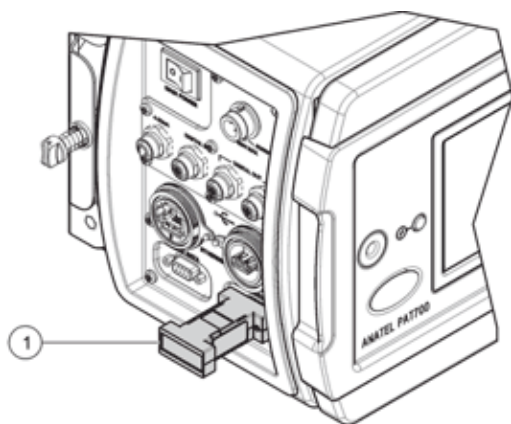
Используйте дополнительный калибровочный резистор для этой процедуры. На [Рисунок 6.1](#) показано расположение калибровочного резистора.

- 
- 1 Убедитесь, что стандарты проводимости комнатной температуры.
- 
- 2 Нажмите <<, чтобы открыть скользящее меню.
- 
- 3 Нажмите **BOTTLE MODE** (Режим «из бутылки»), затем **RUN STANDARDS** (Выполнить стандарты).
- 
- 4 Нажмите **CONDUCTIVITY CALIBRATION** (Калибровка проводимости).
- 
- 5 Следуйте экранным подсказкам.
- 
- 6 Установите стандарты в порядке, показанном на экране. Если дверца отсека для бутылей закрывается слишком рано, нажмите **UNLOCK** (Разблокировать), чтобы открыть дверцу.
- 
- 7 Нажмите **START** (Старт). Установите резистор, когда появится соответствующая экранная подсказка.

**ПРИМЕЧАНИЕ** По завершении калибровки на экране отображаются результаты. Если принтер подсоединен, отчет печатается автоматически.

- 8 Выберите необходимое действие, чтобы завершить калибровку.
  - Нажмите **CHECK** (Отметить), чтобы принять калибровку и удалить бутылки. Эта опция не будет предлагаться, если выбрана настройка Autoaccept (Автоматическое принятие).
  - Нажмите **CANCEL** (Отмена), чтобы повторить калибровку и сбросить результаты.
  - Нажмите **EXPORT** (Экспорт), чтобы отправить данные на предоставленный флэш-накопитель USB.

Рисунок 6.1 Калибровочный резистор



1. Калибровочный резистор (дополнительно)

## Выполнение проверки пригодности системы

Тест пригодности системы изучает измерения анализатора согласно инструкциям, установленным в Методе <643> Фарм. США с использованием стандартов 500 ppb сахарозы и 500 ppb 1,4-бензохинона.

- 1 Убедитесь, что стандарты для проверки пригодности системы комнатной температуры.
- 2 Нажмите <<, чтобы открыть скользящее меню.
- 3 Нажмите **BOTTLE MODE** (Режим «из бутылки»), затем **RUN STANDARDS** (Выполнить стандарты).
- 4 Нажмите **SYSTEM SUITABILITY** (Пригодность системы).



**5** Установите стандарты в порядке, показанном на экране.

**ПРИМЕЧАНИЕ** Если дверца отсека для бутылей закрывается слишком рано, нажмите **UNLOCK** (Разблокировать), чтобы открыть дверцу.

**6** Закройте дверцу отсека для бутылей, затем нажмите значок «вперед».

Если бутылки были загружены надлежащим образом и можно прочитать метки RFID, открывается диалоговое окно настройки проверочного теста. Если нет, введите информацию о бутылки, следуя подсказкам.

**7** Нажмите **START** (Старт).

Три пробы отбираются из каждой бутылки. После завершения всех повторений анализатор повторяет процесс для остальных бутылей.

После того как все бутылки будут проанализированы, анализатор сравнивает средний результат стандарта сахарозы со средним результатом 1,4 бензохинона. Если два значения находятся в пределах  $\pm 15\%$  один относительно другого, тест проходит. Затем анализатор открывает диалоговое окно сводки по тесту. Следующие формулы используются для расчета эффективности ответа.

$$r_e = 100 \times (SR + LR)$$

где:

SR = ответ о пригодности анализатора, определяемый как  $(r_{ss} - r_w)$

LR = предельный ответ анализатора, определяемый как  $(r_s - r_w)$ .

$r_e$  = эффективность ответа PAT700

$r_w$  = средний ответ общего органического углерода (ТОС) для бланка

$r_s$  = средний ответ общего органического углерода (ТОС) для стандарта сахарозы

$r_{ss}$  = средний ответ общего органического углерода (ТОС) для стандарта бензохинона

**8** После завершения проверки пригодности отображаются результаты. Если принтер подсоединен, отчет печатается автоматически. Выберите необходимое действие, чтобы завершить валидацию.

- Нажмите **CHECK** (Отметить), чтобы принять проверку пригодности системы и удалить бутылки. Эта опция не будет предлагаться, если выбрана настройка Autoассерт (Автоматическое принятие).
- Нажмите **CANCEL** (Отмена), чтобы повторить проверку пригодности системы и сбросить результаты.
- Нажмите **EXPORT** (Экспорт), чтобы отправить данные на предоставленный флэш-накопитель USB.

## Измерение выборочной пробы

---

Используйте проверку выборочной пробы, чтобы измерить пробы, взятые из других местоположений. Для выборочных проб не требуются бутылки с метками RFID.

- 1 Нажмите <<, чтобы открыть скользящее меню.
- 2 Выберите **BOTTLE MODE** (Режим «из бутылки»), затем **GRAB SAMPLE** (Выборочная проба).

- 3 Следуйте экранным подсказкам, чтобы ввести значения.

**ПРИМЕЧАНИЕ** Чтобы сохранить новые настройки как настройки по умолчанию, нажмите **SAVE AS DEFAULT** (Сохранить как настройки по умолчанию).

- 4 Установите стандарты в указанном порядке. Если дверца отсека для бутылей закрывается слишком рано, нажмите **UNLOCK** (Разблокировать), чтобы открыть дверцу.

- 5 Задайте объем каждой бутылки с пробой.

- 6 Задайте идентификатор для каждой бутылки.

- 7 Нажмите **START** (Старт).

**ПРИМЕЧАНИЕ** По завершении измерения на экране отображаются результаты. Если принтер подсоединен, отчет печатается автоматически.

- 8 Выберите необходимое действие, чтобы завершить калибровку.
  - Нажмите **CHECK** (Отметить), чтобы принять измерение и удалить бутылки. Эта опция не будет предлагаться, если выбрана настройка автоматического принятия.
  - Нажмите **CANCEL** (Отмена), чтобы повторить измерение и сбросить результаты.
  - Нажмите **EXPORT** (Экспорт), чтобы отправить данные на предоставленный флэш-накопитель USB.

## Управление данными измерения

Данные измерения можно просматривать на приборе, печатать, экспортировать и фильтровать.

- 1 Нажмите <<, чтобы открыть скользящее меню.
- 2 Выберите **DATA REVIEW** (Просмотр данных). Открывается окно просмотра данных. В нижней части экрана отображаются опции значков-команд.

### Настройка фильтра данных

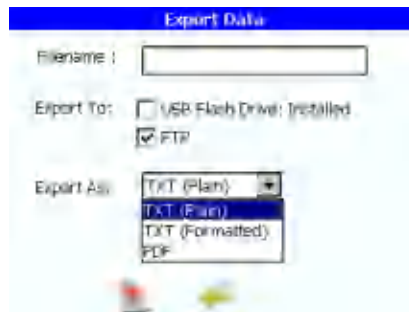
Данные можно фильтровать по типу теста, диапазону дат или особым диапазонам.

- 1 Нажмите <<, чтобы открыть скользящее меню.
- 2 Выберите **DATA REVIEW** (Просмотр данных), затем **FILTER** (Фильтр).
- 3 Выберите все применимые типы данных. По умолчанию выбраны все типы.
- 4 Выберите диапазон времени или особый диапазон. Опции особого диапазона задают сортировку данных сначала по типу, затем по времени. Опция диапазона времени задает сортировку данных на основании указанного диапазона дат.

Опция	Описание
Last accepted (Последние принятые)	Включает только последние принятые тесты для выбранных типов данных
Last done (Последние выполненные)	Включает только последние выполненные тесты для выбранных типов данных
Last five (Последние пять)	Включает только последние пять выполненных тесты для выбранных типов данных

## Экспорт или печать данных

- 1 Нажмите <<, чтобы открыть скользящее меню.
- 2 Выберите **DATA REVIEW** (Просмотр данных).
- 3 Для печати:
  - Нажмите значок **Printer** (Принтер), чтобы отправить данные на подсоединенный принтер.
- 4 Для экспорта:
  - Нажмите кнопку **Export** (Экспорт), чтобы открыть экран экспорта.



- Установите флажок **FTP** (FTP), чтобы отправить данные как форматированный текст или PDF на сетевой сервер по FTP.
- Установите флажок **USB Drive** (Накопитель USB), чтобы отправить данные как форматированный текст или PDF на предоставленный флэш-накопитель USB.

# Дополнительные режимы

## Выбор исходного потока

Установите для исходного потока Stream 1 (Поток 1), Stream 2 (Поток 2) или переключение между Stream 1 (Поток 1) и Stream 2 (Поток 2).

**ПРИМЕЧАНИЕ** Вместо описанных ниже шагов можно нажать значок Stream ID (Код потока) на начальном экране, затем перейти к шагу 5.

1 Нажмите <<, чтобы открыть скользящее меню.

2 Нажмите **SETUP** (Установка).

3 Нажмите **STREAM** (Поток).

4 Выберите вкладку Stream (Поток).

5 Выберите опцию.

Опция	Описание
Source Stream 1 (Исходный поток 1)	Будет анализироваться только проба из Stream 1 (Поток 1).
Source Stream 2 (Исходный поток 2)	Будет анализироваться только проба из Stream 2 (Поток 2).
Source Stream Toggle (Переключение исходных потоков)	Анализатор выполняет цикл анализа для Stream 1 (Поток 1), а затем цикл анализа для Stream 2 (Поток 2).

6 Чтобы изменить имя по умолчанию для Stream 1 (Поток 1) и/или Stream 2 (Поток 2) (по умолчанию = Stream 1 (Поток 1) и Stream 2 (Поток 2)), выберите вкладку Naming (Присвоение имени).

## Конфигурация рабочего режима определения общего органического углерода

### Определение общих настроек

- 1 Нажмите <<, чтобы открыть скользящее меню.
- 2 Нажмите значок **SETUP** (Установка).
- 3 Нажмите **ТОС** (Общий органический углерод).
- 4 Выбрать вкладку General (Общие).
- 5 Выберите опцию.

Опция	Описание
Flush Time (Время промывки)	Задать продолжительность промывки камеры перед началом анализа на содержание общего органического углерода (ТОС) (чч:мм:сс). Опции: от 00:00:00 до 23:59:59 (по умолчанию = 00:01:00)
Cycle Time (Время цикла)	Задайте минимальное время между автоматическими анализами на содержание общего органического углерода (ТОС). Любое значение меньше фактического прошедшего времени приводит к незамедлительному началу следующего анализа (чч:мм:сс). Опции: от 00:00:00 до 99:59:59 (по умолчанию = 00:00:00)
Use pump (Использовать насос)	Разрешает использовать насос проб для отбора проб «на линии» (по умолчанию = отключен). Не разрешайте использовать насос проб в системе под давлением, или возможно повреждение насоса.
Bypass flow during analysis (Обходной поток во время анализа)	Разрешить обходной поток. Когда отключен, клапан обходного потока остается закрытым. Когда разрешен, вода пробы непрерывно протекает через анализатор (с обходом камеры анализа) во время анализа на содержание общего органического углерода (ТОС). Обходной клапан открыт, когда проба набрана, и закрыт, когда анализ завершен.
Bypass Toggle Time (Время переключения обхода)	Когда включен обходной поток, устанавливает период времени, в течение которого вода течет из потока пробы, прежде чем анализатор переключается на другой поток пробы. Позволяет обоим потокам пробы течь в ходе анализа на содержание общего органического углерода (ТОС).
Switch Lamps when Marginal (Переключать лампы, когда становятся пограничными)	Разрешает анализатору переключаться на другую УФ лампу, когда диагностика УФ лампы показывает пограничный уровень интенсивности УФ для работающей УФ лампы.

## Настройка потока в холостом режиме

Выберите состояние, в которое будет входить анализатор во время ожидания начала следующего анализа (цикла). Анализатор будет входить в режим холостого хода только в том случае, если время цикла больше совокупного времени промывки и окисления.

1 Нажмите <<, чтобы открыть скользящее меню.

2 Нажмите значок **SETUP** (Установка).

3 Нажмите **ТОС** (Общий органический углерод).

4 Выберите вкладку Idle (Холостой ход).

5 Выберите опцию.

Опция	Описание
Without conductivity (Без проводимости)	Обходной клапан открывается в режиме холостого хода. Идет непрерывный поток через обходной контур. Проводимость воды не сообщается.
With conductivity (С проводимостью)	Клапан пробы открывается в режиме холостого хода. Идет непрерывный поток через камеру пробы. Сообщается проводимость воды.
Нет	Клапан пробы анализатора закрывается в режиме холостого хода. Отсутствует поток через камеру пробы.

## Настройка цифрового контроля

Разрешает цифровые входы и задает состояния для контроля цифровых входов, если требуется.

Два цифровых входа оптически изолированы. Номинал входов 5–30 В постоянного тока, 2–15 мА. Контакты 4 и 5 терминала дискретного входа подают 12 В постоянного тока, которые могут быть использованы для приведения в действие каждого цифрового входа. И цифровой вход 1, и цифровой вход 2 имеют общий плюс сетевого питания. В настройках по умолчанию:

- **Цифровой вход 1** — при изменении уровня сигнала от высокого к низкому (питание подается не менее 500 миллисекунд) на цифровом входе 1 останавливает текущую операцию и незамедлительно запускает один анализ содержания общего органического углерода (ТОС). Анализ доводится до завершения независимо от того, получены ли последующие триггерные значения. По завершении анализа прибор возвращается в предыдущий режим работы.

## Дополнительные режимы

Конфигурация рабочего режима определения общего органического углерода

- **Цифровой вход 2** — когда сигнал цифрового входа 2 высокого уровня (питание не подается), анализатор переходит на пробу из потока 1. Когда цифровой вход 2 низкий (питание подается между контактами 1 и 3), анализатор переходит на пробу из потока 2.

---

**1** Нажмите <<, чтобы открыть скользящее меню.

---

**2** Нажмите значок **SETUP** (Установка).

---

**3** Нажмите **ТОС** (Общий органический углерод).

---

**4** Выберите вкладку Digital Control (Цифровой контроль).

---

**5** Выберите опцию.



Опция	Описание
Control with digital inputs (Контроль с цифровыми входами)	<p>Разрешает двум цифровым входам контролировать анализ содержания общего органического углерода (ТОС) и режим исследования (по умолчанию = выключен). Когда включен, обычные режимы работы, показываемые в окне Run Mode (Режим исследования), не применяются.</p> <p><b>ПРИМЕЧАНИЕ</b> Когда анализ содержания общего органического углерода (ТОС) начат с цифровым входом 1, анализатор игнорирует все остальные команды через цифровые входы.</p>
Invert Digital Inputs (Инвертировать цифровые входы)	<p>Инвертировать состояние по умолчанию для контроля цифровых входов.</p> <p><b>Цифровой вход 1</b> — при отсутствии напряжения между контактами 1 и 2 в течение не менее чем 500 миллисекунд анализатор прекращает текущую операцию и выполняет один анализ содержания общего органического углерода (ТОС).</p> <p><b>Цифровой вход 2</b> — когда подается напряжение между контактами 1 и 3 (низкий уровень сигнала), анализируемым исходным потоком является поток 1. Когда напряжение между контактами 1 и 3 отсутствует (высокий уровень сигнала), анализируемым исходным потоком является поток 2.</p>
Make TOC analog output persistent (Обеспечить удержание аналогового выхода общего органического углерода)	<p>Удерживать последнее сообщаемое значение на выходе, когда выбор потока меняется с потока 1 на поток 2 и наоборот.</p>
Invert Digital Outputs (Инвертировать цифровые выходы)	<p>Инвертировать состояние по умолчанию каждого цифрового выхода (1–4). Состояние по умолчанию каждого цифрового выхода см. в <a href="#">Таблица 7.1</a>.</p>

## Разрешение процесса стабилизации

Когда анализатор переключается на выполнение анализа содержания общего органического углерода (ТОС) «на линии» после того как работал в режимах с непрерывным потоком (таких как режим определения проводимости или режим ожидания) продолжительные периоды времени, следует провести процесс стабилизации. Процесс стабилизации может сократить количество циклов анализа содержания общего органического углерода (ТОС), необходимое для получения стабильных результатов.

В течение процесса стабилизации вода запирается в камере пробы, и УФ лампа настраивается на термическую стабилизацию и очистку камеры пробы.

- 1 Нажмите <<, чтобы открыть скользящее меню.

- 2 Нажмите значок **SETUP** (Установка).
- 3 Нажмите **ТОС** (Общий органический углерод).
- 4 Выберите вкладку Stabilization (Стабилизация).
- 5 Выберите опцию.

Опция	Описание
Stabilize cell prior to analyzing (Стабилизация камеры перед анализом)	Разрешить автоматическую стабилизацию камеры перед выполнением анализа содержания общего органического углерода (ТОС) с сообщением результатов.
Time between TOC analyses (Время между анализами содержания общего органического углерода)	Задать минимальное прошедшее время между анализами содержания общего органического углерода (ТОС) до активации процесса автоматической стабилизации (чч:мм:сс). Опции: от 0:00:01 до 23:59:59 (по умолчанию = 2:00:00)
Stabilization time (Время стабилизации)	Задать продолжительность процесса стабилизации (чч:мм:сс). Опции: от 0:00:01 до 23:59:59 (по умолчанию = 0:10:00)

## Установка смещения общего органического углерода

Используйте функцию анализа содержания общего органического углерода (ТОС), чтобы обеспечить результат анализа содержания общего органического углерода (ТОС) между двумя приборами одинаковым и в пределах спецификации  $\pm 5\%$ . Значение смещения общего органического углерода применяется к сообщаемому результату анализа общего органического углерода.

- 1 Нажмите <<, чтобы открыть скользящее меню.
- 2 Нажмите значок **SETUP** (Установка).
- 3 Нажмите **ТОС** (Общий органический углерод).

- 4 Выберите вкладку Offset (Смещение).
- 5 Введите смещение общего органического углерода (ТОС). Опции: +5,0 и -5,0.

## Конфигурация системы

### Установка имени анализатора, расположения и языка

- 1 Нажмите <<, чтобы открыть скользящее меню.
- 2 Нажмите значок **SETUP** (Установка).
- 3 Нажмите **SYSTEM** (Система).
- 4 Выбрать вкладку General (Общие).
- 5 Выберите опцию.

Опция	Описание
Название прибора	Введите имя, которое будет использоваться системой для анализатора. Опции: от 1 до 13 буквенно-цифровых знаков или символов (по умолчанию = РАТ700 + серийный номер)  <b>ПРИМЕЧАНИЕ</b> Система будет перезагружена при изменении имени прибора.
Расположение	Введите расположение прибора.
Language (Язык)	Задать язык для всех интерфейсов (по умолчанию = английский). Для японского и китайского переводов эта опция недоступна. Применимый язык будет установлен на заводе.  <b>ПРИМЕЧАНИЕ</b> Изменение настроек языка меняет настройку операционной системы в реестре. После перезагрузки системы используется новая настройка.

## Установка даты, времени и единиц измерения

Настройте дату, время, единицы измерения температуры и проводимости, которые отображаются на дисплее.

1 Нажмите <<, чтобы открыть скользящее меню.

2 Нажмите значок **SETUP** (Установка).

3 Нажмите **SYSTEM** (Система).

4 Выберите вкладку Display (Дисплей).

5 Выберите опцию.

Опция	Описание
Date/Time (Дата/время)	Нажмите <b>Set Time</b> (Установить время). Используйте стрелки, чтобы ввести дату и время.
Формат времени	Установите формат времени (по умолчанию = 24-часовой).
Индикация температуры	Установите единицы измерения температуры (по умолчанию = градусы Цельсия).
Conductivity display (Индикация проводимости)	Установите единицы проводимости (по умолчанию = мкС/см U = некомпенсированная проводимость).

## Настройка звуковых сигналов тревоги

Выберите звук сигнала для каждого типа тревоги.

1 Нажмите <<, чтобы открыть скользящее меню.

2 Нажмите значок **SETUP** (Установка).

3 Нажмите **SYSTEM** (Система).

4 Выберите вкладку Sound (Звук).

**5** Выберите звук для каждого типа тревоги. Нажмите значок динамика, чтобы услышать выбранный звук.

**6** Двигайте ползунок громкости, чтобы настроить громкость динамика.

## Настройка параметров подсветки

**1** Нажмите <<, чтобы открыть скользящее меню.

**2** Нажмите значок **SETUP** (Установка).

**3** Нажмите **SYSTEM** (Система).

**4** Выберите вкладку Backlight (Подсветка).

**5** Настройте опции подсветки.

Опция	Описание
Automatically turn off backlight (Автоматически выключать подсветку)	Автоматически выключать подсветку после периода бездействия.
Turn off after (Выключать после)	Выберите количество минут бездействия до выключения подсветки. Опции: 2, 5, 10, 15 или 30 минут

**6** Чтобы отрегулировать яркость подсветки, двигайте ползунок яркости.

## Настройка сигналов тревоги цифрового выхода

---

Назначьте функции выхода для каждого цифрового выхода, как требуется. См. [Таблица 7.1](#). Чтобы инвертировать цифровые выходы, см. [Настройка цифрового контроля](#).

**ПРИМЕЧАНИЕ** Сигнал тревоги общего органического углерода (ТОС) может быть назначен нескольким цифровым выходам (1–4) одновременно для настройки многоуровневого сигнала тревоги по результату анализа содержания общего органического углерода (ТОС).

---

**1** Нажмите <<, чтобы открыть скользящее меню.

---

**2** Нажмите значок **SETUP** (Установка).

---

**3** Нажмите **ALARMS** (Сигналы тревоги).

---

**4** Назначьте функции выхода для каждого цифрового выхода. См. [Таблица 7.1](#).

**ПРИМЕЧАНИЕ** Сигнал тревоги по проводимости, состояние ошибки и состояние клапана могут быть назначены только одному цифровому выходу за раз.

---

**5** Установите флажок, чтобы разрешить сигнал тревоги, при наличии.

---

**6** Для тревоги по общему органическому углероду (ТОС) выберите верхний предел содержания общего органического углерода (ТОС) для сигнала тревоги. Опции: 1–2 500 (по умолчанию = 500). Это значение применяется только к анализу общего органического углерода (ТОС) «на линии», не к анализу «из бутыли» и не к анализу выборочной пробы.

---

Таблица 7.1 Цифровой выход — состояния по умолчанию

Тип тревоги	Описание
TOC alarm (Сигнал тревоги по общему органическому углероду)	<p>Высокий уровень сигнала — уровень общего органического углерода ниже выбранного верхнего предела.</p> <p>Низкий уровень сигнала — уровень общего органического углерода выше выбранного верхнего предела.</p> <p>Когда включено, любой показатель общего органического углерода (ТОС) «на линии», который больше верхнего предела тревоги, вызывает сигнал тревоги по общему органическому углероду (ТОС).</p>
Conductivity alarm (Сигнал тревоги по проводимости)	<p>Высокий уровень сигнала — уровень проводимости ниже предела проводимости.</p> <p>Низкий уровень сигнала — уровень проводимости выше предела проводимости.</p> <p>Пределы фактической (некомпенсированной) проводимости соответствуют спецификациям, установленным в методе «&lt;645&gt; Water Conductivity» (&lt;645&gt; Проводимость воды) Фарм. США 25–NF 20 (январь 2002 г.). См. <a href="#">Предел сигнала тревоги по проводимости</a>.</p> <p>Для надлежащей работы сигнала тревоги по проводимости требуется выбрать некомпенсированную проводимость на вкладке Display (Дисплей) в настройках System (Система).</p>
Source Stream (Исходный поток)	<p>Высокий уровень — поток 2</p> <p>Низкий уровень — поток 1</p>
Error state (Статус ошибки)	<p>Высокий уровень сигнала — отсутствуют состояния ошибки.</p> <p>Низкий уровень сигнала — присутствует состояние ошибки.</p>
Valve state (ТОС analysis start) (Статус клапана (запуск анализа содержания общего органического углерода))	<p>Высокий уровень сигнала — клапан пробы на входе открыт.</p> <p>Низкий уровень сигнала — клапан пробы на входе закрыт.</p>

## Предел сигнала тревоги по проводимости

Фактическая температура воды пробы округляется вниз до ближайших 5 градусов, чтобы установить предел проводимости. Это позволяет быть уверенным в том, что любые потенциальные экскурсии рано идентифицируются. Например, если измеренная температура воды составляет 24,5°C, применяется предел 20°C, и сигнал тревоги срабатывает, если проводимость больше, чем 1,1 мкС/см U (некомпенсированная).

Чтобы быть уверенным в соответствии между собой данных на любом выходе, значения содержания общего органического углерода (ТОС), проводимости и температуры округляются с той же точностью, которую обеспечивает анализатор, для проверки, отображения, распечатки пределов сигналов тревоги и всех цифровых выходов.

Таблица 7.2 Предел сигнала тревоги по проводимости

Температура (°C)	Некомпенсированная проводимость (мкС/см)	Температура (°C)	Некомпенсированная проводимость (мкС/см)
0	0,6	55	2,1
5	0,8	60	2,2
10	0,9	65	2,4
15	1,0	70	2,5
20	1,1	75	2,7
25	1,3	80	2,7
30	1,4	85	2,7
35	1,5	90	2,7
40	1,7	95	2,9
45	1,8	100	3,1
50	1,9		

## Настройка параметров сети

---

- 1 Нажмите <<, чтобы открыть скользящее меню.  

---
- 2 Нажмите значок **SETUP** (Установка).  

---
- 3 Нажмите **Network** (Сеть).  

---
- 4 Выбрать вкладку **General** (Общие).  

---
- 5 Выберите опцию.



Опция	Описание
Static TCP/IP Address (Статический адрес TCP/IP)	Установить адрес TCP/IP для анализатора. Опции: 0–255 для каждого октета (по умолчанию = 192.168.0.105)
Static Subnet Mask (Статическая маска подсети)	Установить маску подсети для анализатора. Опции: 0–255 для каждого октета (по умолчанию = 255.255.255.0)
Static Gateway (Статический шлюз)	Установить шлюз по умолчанию для анализатора. Опции: 0–255 для каждого октета (по умолчанию = пусто).
DNS Server (Сервер DNS)	Установить адрес сервера DNS для анализатора. Опции: 0–255 для каждого октета (по умолчанию = пусто).
WINS Server (Сервер WINS)	Установить адрес сервера WINS для анализатора. Опции: 0–255 для каждого октета (по умолчанию = пусто).
DHCP (DHCP)	Разрешить DHCP. Если выбрана эта опция, записи адреса TCP/IP, маски подсети и шлюза по умолчанию отключаются (по умолчанию = включены).

## Настройка функции FTP

Начиная с версии микропрограммного обеспечения 3.6.16, PAT700 можно настроить для передачи данных через Ethernet (как текст или PDF) на сервер FTP. PAT700 может быть подключен к серверам, которые используют FTP или FTPS (Explicit TLS/SSL).

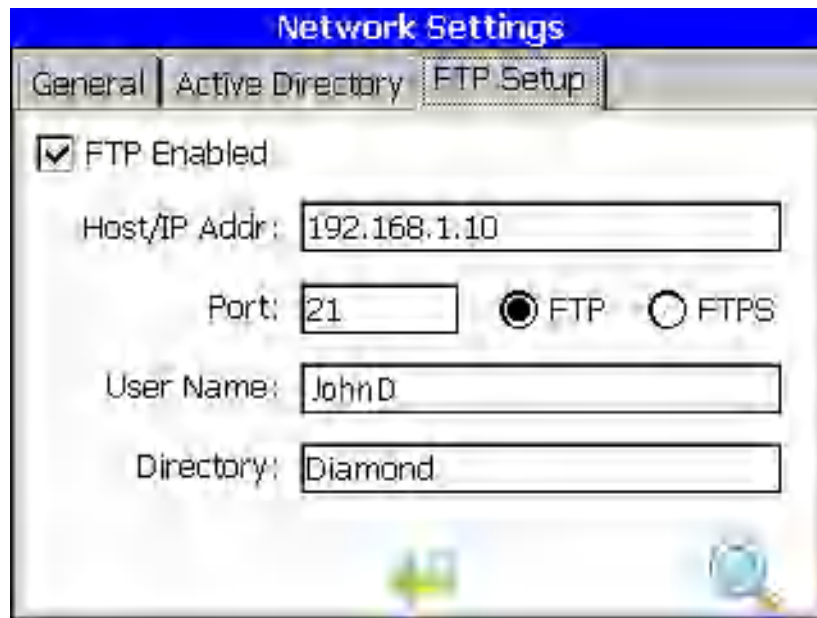
- 1 Для учетной записи пользователя, который будет использовать PAT700, предоставить доступ к файлам на сервере FTP: Read (Чтение), Write (Запись) и Delete (Удаление).
- 2 Для учетной записи пользователя, который будет использовать PAT700, предоставить доступ к каталогам на сервере FTP: Create (Создание), Delete (Удаление), List (Сортировка) и Add Subdirectories (Добавление подкаталогов).

**ПРИМЕЧАНИЕ** Права Create (Создание), Delete (Удаление) и Add Subdirectories (Добавление подкаталогов) необходимы только в случае если PAT700 настроен на создание подкаталогов. Эти права необязательны, если PAT700 настроен на использование имеющихся подкаталогов.

- 3 Из боковой строки выберите значок **Setup** (Установка).
- 4 На экране установки выберите значок **Network** (Сеть).

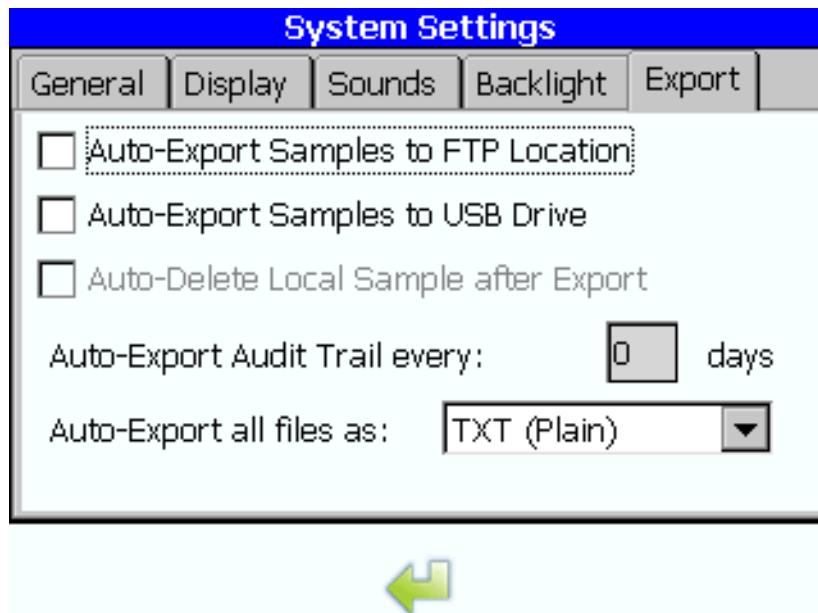
- 
- 5** На вкладке **General** (Общие настройки) проверьте корректность конфигурации IP-адреса. См. [Настройка параметров сети](#).
- 
- 6** Перейдите на вкладку **FTP Setup** (Настройка FTP).
- 
- 7** Установите флажок **FTP Enabled** (Включить FTP).
- 
- 8** Введите имя сервера или IP-адрес сервера FTP.
- 
- 9** Введите номер порта в **Port** (Порт) (по умолчанию 21).
- 
- 10** Выберите **FTP** или **FTPS** (защищенный FTP через TLS/SSL).
- 
- 11** Выберите поле **User Name** (Имя пользователя).
- Когда будет предложено, введите имя пользователя с достаточными правами для записи в расположение FTP.
  - Когда будет предложено, введите пароль пользователя.
- ПРИМЕЧАНИЕ** Этот пароль не будет отображаться.
- 
- 12** Введите подкаталог на сервере FTP, который будет использоваться. Если оставить поле пустым, точка (.) будет вставлена автоматически, чтобы использовать протокол FTP, и файлы будут размещаться в корневом каталоге.

**13** Нажмите значок **FTP Test Connection** (Проверка связи FTP).



**ПРИМЕЧАНИЕ** Проверьте конфигурацию на консоли. Если конфигурация правильная, на последней строчке будет указано **SUCCESS** (Успешно).

- 14 Начиная с версии микропрограммного обеспечения 3.6.16, РАТ700 можно настроить для автоматического экспорта данных через FTP по Ethernet в запрограммированное время. В окне «System Settings» (Настройки системы) выберите вкладку «Export» (Экспорт), чтобы настроить эту функцию.



## Настройка параметров Active Directory

**Active Directory** — начиная с версии микропрограммного обеспечения 3.6.16, эта опция позволяет пользователям, выполнившим вход с правами администратора, добавлять группы со своего сервера Active Directory и определять роль этой группы с точки зрения безопасности (оператор, техобслуживание, администратор). Все пользователи Active Directory, находящиеся в этой группе Active Directory, получают этот уровень доступа.

- 1 Нажмите <<, чтобы открыть скользящее меню.
- 2 Нажмите значок **SETUP** (Установка).
- 3 Нажмите **Network Settings** (Настройки сети).
- 4 Выберите вкладку **Active Directory** (Active Directory).
- 5 Введите адрес сервера Active Directory.

- 6 Выберите значок **Add Group** (Добавить группу), чтобы добавить существующую группу с сервера Active Directory.

## Настройка аналоговых выходов

Настройте параметр (содержание общего органического углерода (ГОС), проводимость или температура), верхний предел и нижний предел для каждого аналогового выхода. Настройте значение на аналоговых выходах при возникновении ошибки или в режиме анализа «из бутылки».

- 1 Нажмите <<, чтобы открыть скользящее меню.
- 2 Нажмите значок **SETUP** (Установка).
- 3 Нажмите **ANALOGS** (Аналоговые).
- 4 Выбрать вкладку General (Общие).
- 5 Настройте значение на аналоговых выходах, которое будет присутствовать при возникновении ошибки. Выполните одно из следующих действий:
  - Введите аналоговое значение (2–22 мА), которое будет присутствовать на всех аналоговых выходах при активной ошибке.
  - Установите флажок, чтобы выходы представляли последнее измеренное значение.
- 6 Настройте значение на аналоговых выходах, когда анализатор находится в режиме анализа «из бутылки». Выполните одно из следующих действий:
  - Введите аналоговое значение (2–22 мА), которое будет присутствовать на всех аналоговых выходах в режиме анализа «из бутылки».
  - Установите флажок, чтобы выходы представляли результат пробы.
- 7 Установите параметр, верхний и нижний пределы для каждого аналогового выхода (канал 1–3). Выберите соответствующую вкладку Channel (Канал).
  - a. В поле Output (Выход) выберите параметр.

- b. В поле Zero scale (Нулевая шкала) введите значение параметра нижнего предела, которое будет представлено как 4 мА на аналоговом выходе. Опции: общий органический углерод (ТОС) = от 0 до 1 999, проводимость = от 0 до 19, температура = от 0 до 99
- c. В поле Full scale (Полная шкала) введите значение параметра верхнего предела, которое будет представлено как 20 мА на аналоговом выходе. Опции: общий органический углерод (ТОС) = от 1 до 2 000, проводимость = от 1 до 20, температура = от 1 до 100

**ПРИМЕЧАНИЕ** Наиболее типичной является следующая конфигурация: канал 1 = общий органический углерод (ТОС) из потока 1 и канал 2 = общий органический углерод (ТОС) из потока 2.

## Настройка параметров принтера

Настройте печать результатов анализа и частоту печати для режима определения содержания общего органического углерода «на линии» и режима проводимости.

- 1 Нажмите <<, чтобы открыть скользящее меню.
- 2 Нажмите значок **SETUP** (Установка).
- 3 Нажмите **PRINTER** (Принтер).
- 4 Выбрать вкладку General (Общие).
- 5 Выберите тип принтера.
- 6 Выберите вкладку ТОС (Общий органический углерод).
- 7 Выберите опцию.

Опция	Описание
Disabled (Отключено)	Отключить печать показателей содержания общего органического углерода (ТОС) «на линии».
Continuous (Непрерывная)	Разрешить непрерывную печать. Распечатка общего органического углерода (ТОС) выполняется в конце каждого цикла анализа.

- 8 Выберите вкладку Conductivity (Проводимость).

9 Выберите опцию.

Опция	Описание
Disabled (Отключено)	Отключить печать показателей проводимости «на линии».
Timed (По времени)	Разрешить непрерывную печать. Распечатка проводимости выполняется в конце каждого интервала. Введите интервал в поле Interval (Интервал). Опции: от 1 минуты (по умолчанию) до 24 часов
Percent Change (Процентное изменение)	Разрешить выполнять распечатку только тогда, когда изменение проводимости между анализами подряд больше значения в поле Limit (Предел). Введите значение в поле Limit (Предел). Опции: от 1 (по умолчанию) до 100%

## Конфигурация защиты

### Включение защиты и записи данных в журнал

1 Нажмите <<, чтобы открыть скользящее меню.

2 Нажмите значок **SETUP** (Установка).

3 Нажмите **SECURITY** (Безопасность).

4 Выбрать вкладку General (Общие).

5 Выберите опцию.

Опция	Описание
Enable Security (Включить защиту)	Включить защиту (по умолчанию = отключена). Требуется вход в систему, прежде чем будут внесены изменения. Только администратор имеет доступ к настройкам защиты.  <b>ПРИМЕЧАНИЕ</b> Когда эта опция не выбрана, вход в систему не требуется и контрольный журнал отключен.
Enable Data Logging (Включить запись данных в журнал)	Enable Data Logging (default = enabled) (Включить запись данных в журнал (по умолчанию = включена)). Все данные (максимум 5 000 записей) автоматически сохраняются во внутреннем буфере данных.

- 6 Чтобы вернуть настройки к заводским значениям по умолчанию, нажмите **Restore Factory Defaults** (Восстановить заводские настройки по умолчанию).

## Установка срока действия пароля и автоматического выхода из системы

- 1 Нажмите <<, чтобы открыть скользящее меню.
- 2 Нажмите значок **SETUP** (Установка).
- 3 Нажмите **SECURITY** (Безопасность).
- 4 Выбрать вкладку Settings (Настройки).
- 5 Выберите опцию.

Опция	Описание
Passwords expire in (Пароль истекает за)	Задать количество дней до обязательной смены пароля. Опции: от 30 до 365 дней (по умолчанию = 60)
Remember last (Помнить последний)	Задать количество паролей, хранящихся в памяти, чтобы предотвратить использование старого пароля. Опции: 0-5 (по умолчанию = 3)
Automatically logoff after (Автоматический выход из системы через)	Задать количество минут бездействия до автоматического выхода из системы. Опции: от 0 (отключить автоматический выход из системы) до 60 (по умолчанию = 30)

## Добавление, удаление или изменение пользователей

Добавить можно максимум 10 пользователей-операторов. Добавлять или удалять можно только пользователей-операторов. Администратора и заводских пользователей удалить нельзя.

Пользователи делятся на пять типов:

**Guest** (Гость) — повседневный пользователь. Этому пользователю не требуется выполнять вход в систему. Этот пользователь может открывать любые области, требующиеся для повседневного использования, и просматривать результаты содержания общего органического углерода (ТОС) и проводимости, но не может менять настройки или начинать



какие-либо операции. Этот пользователь не может проводить калибровки или проверки пригодности системы. Гости не имеют доступа к диалоговому окну настроек безопасности.

**Operator** (Оператор) — этот пользователь обычно является техником по калибровке/обслуживанию. Этот пользователь должен выполнять вход в систему, и все предпринимаемые им действия будут записываться в контрольный журнал (при условии, что защита включена, см. [Конфигурация защиты](#)). У этого пользователя есть полный доступ к большинству диалоговых окон, включая Bottle Mode (Режим «из бутылки»), используемый для калибровки и для проверки пригодности системы. У операторов нет доступа к диалоговому окну настроек безопасности. У них есть доступ только для чтения к заводским настройкам и к настройкам режима «из бутылки».

**Maintenance** (Техобслуживание) — этот пользователь должен выполнять вход в систему, и все предпринимаемые им действия будут записываться в контрольный журнал (при условии, что защита включена, см. [Конфигурация защиты](#)). Этот пользователь имеет доступ ко всем функциям, доступным оператору, а также возможность модифицировать не связанные с безопасностью настройки в Setup (Установка), преимущественно относящиеся к калибровкам и допускам.

**Administrator** (Администратор) — имеет полный доступ к большинству диалоговых окон. Этот пользователь должен выполнять вход в систему, и все предпринимаемые им действия будут записываться в контрольный журнал (при условии, что защита включена, см. [Конфигурация защиты](#)). Помимо прав, которыми располагает пользователь Maintenance (Техобслуживание), у этого пользователя есть доступ к добавлению пользователей и назначению прав пользователям для других пользователей. Этот пользователь также имеет право настраивать все параметры по умолчанию на PAT700. Этот пользователь имеет доступ только для чтения к заводскому диалоговому окну. Запись администратора по умолчанию имеет имя пользователя «Administrator», идентификатор пользователя «Admin» и пароль по умолчанию «123456». При первом входе в систему пользователю требуется создать новый пароль.

**Factory** (Завод) — имеет полный доступ ко всем диалоговым окнам.

**ПРИМЕЧАНИЕ** Нажмите значок **Print** (Печать), чтобы распечатать настройки пользователей для всех пользователей, кроме администратора и заводских пользователей.

- 
- 1 Нажмите <<, чтобы открыть скользящее меню.

---

  - 2 Нажмите значок **SETUP** (Установка).

---

  - 3 Нажмите **SECURITY** (Безопасность).

---

  - 4 Выбрать вкладку Users (Пользователи). Открывается список добавленных пользователей-операторов. Администраторы и заводские пользователи не отображаются.

- 
- 5** Чтобы добавить пользователя, выполните следующие действия.
- a. Нажмите значок +.
  - b. Введите полное имя пользователя (от 5 до 20 буквенно-цифровых знаков или символов, должно быть уникальным).
  - c. В поле ID (Идентификатор) введите уникальный идентификатор пользователя (от 5 до 15 буквенно-цифровых знаков или символов).
  - d. Введите пароль для пользователя (от 5 до 15 буквенно-цифровых знаков или символов). Пароли чувствительны к регистру.
  - e. Введите пароль для пользователя повторно для подтверждения.
  - f. Чтобы пользователь изменил свой пароль при следующем входе в систему, выберите Change Password (Изменить пароль).

**ПРИМЕЧАНИЕ** Изменения пароля регистрируются в контрольном журнале и в списке истории паролей. Новые и старые пароли не записываются в контрольный журнал.

- 
- 6** Чтобы изменить пользователя:
- a. Выберите пользователя.
  - b. Нажмите значок «треугольник».
  - c. Отредактируйте поля, как требуется.

**ПРИМЕЧАНИЕ** Чтобы выйти без сохранения, нажмите значок «х».

- 
- 7** Чтобы удалить пользователя:
- a. Выберите пользователя.
  - b. Нажмите значок «-».
  - c. Нажмите **Yes** (Да) для подтверждения.

## О запасных паролях от производителя

Если администратор или заводской персонал забывает свои пароли, они могут получить временный доступ, используя запасной пароль от производителя, предоставленный заводской сервисной службой. При успешной регистрации в системе анализатор подсказывает пользователю сменить пароль.

Обратитесь в центр технической поддержки, чтобы получить запасной пароль от производителя для анализатора. Чтобы получить пароль, завод спрашивает серийный номер и текущую дату, отображаемые на анализаторе. Будьте готовы предоставить эту информацию.

## Отображение контрольного журнала

Только администратор и заводские пользователи могут просматривать контрольный журнал. Любые добавления, изменения или удаления в конфигурации анализатора записываются в контрольный журнал с указанием следующих данных.

- Ключевое слово («добавлено», «изменено» или «удалено»)
- Затронутая информация
- Старое значение, если применимо
- Новое значение, если применимо
- Полное имя пользователя, который выполнил эту операцию
- Дата и время изменения

Системные события, такие как вход в систему и экспорт данных, также записываются в контрольный журнал.

- 
- 1 Нажмите <<, чтобы открыть скользящее меню.

---

  - 2 Нажмите значок **SETUP** (Установка).

---

  - 3 Нажмите **SECURITY** (Безопасность).

---

  - 4 Выберите вкладку Audit trail (Контрольный журнал). Открывается контрольный журнал. Контрольный журнал показывает фильтрованные данные контрольного журнала.
    - **Daily header** (Ежедневный заголовок) — отображается один раз в день перед первой записью и при смене дней.
    - **Entry header** (Заголовок записи) — отображается в начале каждой записи контрольного журнала. Включает в себя время создания записи в длинном формате (чч:мм:сс) и имя лица, ассоциированного с записью. Если время анализатора настроено на 24-часовой формат, запись AM/PM является пустой.
    - **Audit trail actions** (Действия контрольного журнала) — отображаются после заголовка записи. Для этого раздела есть четыре возможных типа записи (данные добавлены, данные изменены, данные удалены или действие пользователя).

Данные добавлены — перед названием пункта присутствует ключевое слово «Added» (Добавлено). Следующая строка содержит ключевое слово «New Value:» (Новое значение:) и имя значения.

Данные изменены — перед одним пробелом и названием пункта присутствует ключевое слово «Modified» (Изменено). Следующая строка содержит ключевое слово «Old Value:» (Прежнее значение:) и имя значения. Следующая строка содержит ключевое слово «New Value:» (Новое значение:) и имя значения.

Данные удалены — перед двумя пробелами и названием пункта присутствует ключевое слово «Deleted» (Удалено). Следующая строка содержит ключевое слово «Old Value:» (Прежнее значение:) и имя значения.

- 5 Чтобы отправить контрольный журнал на принтер, нажмите **PRINTER** (Принтер).
- 6 Чтобы отправить контрольный журнал на флэш-накопитель USB, нажмите **EXPORT** (Экспорт). Контрольный журнал отправляет весь контрольный журнал форматированным незашифрованным тестом с контрольной суммой для проверки целостности данных.
- 7 Чтобы удалить контрольный журнал, нажмите **CLEAR DATA LOG** (Очистить журнал данных).
- 8 Для фильтрации контрольного журнала нажмите значок Filter (Фильтр).

## Конфигурация режима «из бутылки»

---

### Настройка параметров калибровки общего органического углерода

- 1 Нажмите <<, чтобы открыть скользящее меню.
- 2 Нажмите значок **SETUP** (Установка).
- 3 Нажмите **BOTTLES** (Бутылки).
- 4 Выберите вкладку TOC Calibration (Калибровка общего органического углерода).

**5** Выберите опцию.

Опция	Описание
User must manually accept results after test is complete (Пользователь должен вручную принять результаты после завершения теста)	Результаты калибровки общего органического углерода (ТОС) не используются, пока не будут приняты вручную.
Return to online mode (Возврат в режим «на линии»)	Анализатор возвращается в режим «на линии» после калибровки общего органического углерода (ТОС). Когда эта опция не выбрана, анализатор остается на диалоговом окне режима «из бутылки». Все клапаны закрыты. Насос выключен. Лампа выключена.  <b>ПРИМЕЧАНИЕ</b> Эта опция доступна только тогда, когда выбрана опция «User must accept results after test is complete» (Пользователь должен вручную принять результаты после завершения теста).
Auto accept results and return online (Автоматическое принятие результатов и возврат в режим «на линии»)	Включены указанные ниже опции Slope Limit (Предельный наклон) и R2 Limit (Предел R2). Если калибровка принимается, используются новые коэффициенты калибровки.
Slope Limit <= (Предельный наклон <=)	Задать предельный наклон, при котором проходит калибровка. Опции: от 1 до 15% (по умолчанию = 15%)  <b>ПРИМЕЧАНИЕ</b> Эта опция доступна только тогда, когда выбрана опция «Auto accept results and return online» (Автоматическое принятие результатов и возврат в режим «на линии»)
R2 Limit >= (Предел R2 >=)	Задать предел для коэффициента детерминации. Опции: 0,9000–0,9999 (по умолчанию = 0,9900)  <b>ПРИМЕЧАНИЕ</b> Эта опция доступна только тогда, когда выбрана опция «Auto accept results and return online» (Автоматическое принятие результатов и возврат в режим «на линии»)
Display «as Received» reports (Показывать отчеты «Как получены»)	Разрешить отображать отчеты «Как получены» в результатах калибровки.

## Настройка параметров калибровки проводимости

- 1 Нажмите <<, чтобы открыть скользящее меню.
- 2 Нажмите значок **SETUP** (Установка).
- 3 Нажмите **BOTTLES** (Бутылки).
- 4 Выберите вкладку Conductivity Calibration (Калибровка проводимости).

**5** Выберите опцию.

Опция	Описание
User must manually accept results after test is complete (Пользователь должен вручную принять результаты после завершения теста)	Результаты калибровки проводимости не используются, пока не будут приняты вручную.
Return to online mode (Возврат в режим «на линии»)	Анализатор возвращается в режим «на линии» после калибровки проводимости. Когда эта опция не выбрана, анализатор остается на диалоговом окне режима «из бутылки». Все клапаны закрыты. Насос выключен. Лампа выключена.  <b>ПРИМЕЧАНИЕ</b> Эта опция доступна только тогда, когда выбрана опция «User must accept results after test is complete» (Пользователь должен вручную принять результаты после завершения теста).
Auto accept results and return online (Автоматическое принятие результатов и возврат в режим «на линии»)	Включены опции Slope Limit (Предельный наклон), перечисленные далее. Если калибровка принимается, используются новые коэффициенты калибровки.
Slope Limit from previous cal <= (Предельный наклон из предыдущей калибровки <=)	Задать процентное различие между итоговым коэффициентом усиления и текущим значением. Опции: от 1 до 5% (по умолчанию = 5%)  <b>ПРИМЕЧАНИЕ</b> Эта опция доступна только тогда, когда выбрана опция «Auto accept results and return online» (Автоматическое принятие результатов и возврат в режим «на линии»)
Slope Limit from factory cal <= (Предельный наклон из заводской калибровки <=)	Задать процентное различие между итоговым коэффициентом усиления и заводским значением. Опции: от 1 до 10% (по умолчанию = 10%)  <b>ПРИМЕЧАНИЕ</b> Эта опция доступна только тогда, когда выбрана опция «Auto accept results and return online» (Автоматическое принятие результатов и возврат в режим «на линии»)
Use Calibration Resistor (Использовать калибровочный резистор)	Резистор для проверки калибровки используется в процессе калибровки проводимости.

## Настройка анализатора на возвращение в режим «на линии»

Настройте анализатор на возвращение в режим «на линии» после валидации общего органического углерода (ТОС), проверки пригодности системы и/или анализа одной или нескольких выборочных проб, или на ожидание в диалоговом окне режима «из бутылки» (по умолчанию).

- 1 Нажмите <<, чтобы открыть скользящее меню.
- 2 Нажмите значок **SETUP** (Установка).
- 3 Нажмите **BOTTLES** (Бутылки).
- 4 Выберите вкладку TOC Validation (Валидация общего органического углерода), System Suitability (Проверка пригодности системы) или Grab Sample (Выборочная проба).
- 5 Чтобы анализатор возвращался в режим «на линии» после завершения операции, установите флажок Return to online mode (Возврат в режим «на линии»).  
Когда эта опция не выбрана, анализатор оставит открытым диалоговое окно режима «из бутылки» после операции. Все клапаны закрыты. Насос выключен. Лампа выключена.

## Работа в режиме «из бутылки»

### Валидация калибровки содержания общего органического углерода

Валидация калибровки общего органического углерода (ТОС) с настройками по умолчанию или пользовательскими настройками. Валидация калибровки общего органического углерода (ТОС) может являться одноточечным анализом или многоточечным анализом. Используйте настройки по умолчанию с упакованными наборами стандартов, которые используют метки RFID на бутылках. Используйте пользовательские настройки, чтобы добавить бутылки или использовать меньше повторов.

Ответ прибора для стандарта валидации должен иметь отклонение меньше 15%, чтобы калиброванный ответ был принят.

- 1 Убедитесь, что стандарты общего органического углерода (ТОС) комнатной температуры.



- 
- 2 Нажмите <<, чтобы открыть скользящее меню.

---

  - 3 Нажмите **BOTTLE MODE** (Режим «из бутылки»), затем **RUN STANDARDS** (Выполнить стандарты).

---

  - 4 Нажмите **TOC VALIDATION** (Валидация общего органического углерода).

---

  - 5 Выберите настройки по умолчанию или пользовательские настройки. Настройка по умолчанию: бутылка бланка и один стандарт сахарозы 500 ppb. Чтобы выполнить многоточечную валидацию, выберите пользовательские настройки и введите необходимую конфигурацию. Требуется выбрать по меньшей мере одну бутылку.

---

  - 6 Следуйте экранным подсказкам, чтобы задать количество повторов и подтвердить значения стандарта сахарозы.  
**ПРИМЕЧАНИЕ** Чтобы сохранить новые настройки как настройки по умолчанию, нажмите **SAVE AS DEFAULT** (Сохранить как настройки по умолчанию).

---

  - 7 Установите стандарты в порядке, показанном на экране.  
**ПРИМЕЧАНИЕ** Если дверца отсека для бутылей закрывается слишком рано, нажмите **UNLOCK** (Разблокировать), чтобы открыть дверцу.

---

  - 8 Закройте дверцу отсека для бутылей, затем нажмите значок «вперед».  
Если бутылки были загружены корректно и можно прочитать метки RFID, открывается диалоговое окно настройки проверочного теста. Если нет, введите информацию о бутылке, следуя подсказкам.

---

  - 9 Нажмите **START** (Старт).  
Диалоговое окно показывает текущий статус теста и список результатов каждого повторения и каждой бутылки по мере считывания.

- 
- 10** По завершении валидации отображаются результаты. Если принтер подсоединен, отчет печатается автоматически. Выберите необходимое действие, чтобы завершить валидацию.
- Нажмите **CHECK** (Отметить), чтобы принять валидацию содержания общего органического углерода (ТОС) и удалить бутылки. Эта опция не будет предлагаться, если выбрана настройка Autoассепт (Автоматическое принятие).
  - Нажмите **CANCEL** (Отмена), чтобы повторить тест валидации общего органического углерода (ТОС).
  - Нажмите **EXPORT** (Экспорт), чтобы отправить данные на предоставленный флэш-накопитель USB.
- 

## Получение экскурсионной пробы

Используйте режим экскурсии, чтобы извлечь пробу из текущего исходного потока для заполнения двух бутылей по 65 мл с меткой RFID при возникновении сигнала тревоги по общему органическому углероду, сигнала тревоги по проводимости или особых состояний тревоги. Экскурсионную пробу также можно реализовать вручную.

**ПРИМЕЧАНИЕ** Режим экскурсии не работает без имеющих метку RFID экскурсионных бутылей. Требуется минимальная скорость потока 160 мл/минута для получения экскурсии.

**Требуемые позиции:** две экскурсионных бутылки с меткой RFID

- 
- 1** Нажмите <<, чтобы открыть скользящее меню.
- 
- 2** Нажмите **BOTTLE MODE** (Режим «из бутылки»), затем **EXCURSION MODE** (Режим экскурсии).
- 
- 3** Установите бутылки с меткой RFID, как показано на экране.
- ПРИМЕЧАНИЕ** Если дверца отсека для бутылей закрывается слишком рано, нажмите **UNLOCK** (Разблокировать), чтобы открыть дверцу.
- 
- 4** Закройте дверцу отсека для бутылей, затем нажмите значок «вперед».
- 
- 5** Введите предел общего органического углерода (ТОС) на экране установки режима экскурсии. Опции: от 1 до 2 000 ppb (по умолчанию = 500 ppb)
- 
- 6** Чтобы незамедлительно наполнить экскурсионные бутылки, нажмите **START** (Старт).

- 
- 7** Нажмите **DONE** (Готово), чтобы перейти на начальный экран.

Когда возникает состояние экскурсии, анализатор отбирает пробу. Когда обе бутылки наполняются, прибор автоматически выполняет подтверждающий анализ содержимого первой бутылки. Затем используется автономный анализ для валидации результата «на линии».

По завершении анализа содержимого первой бутылки сообщаются результаты общего органического углерода (ТОС), и если результаты (ТОС или условия > предела) одинаковые, тогда открывается сообщение «Excursion is valid» (Экскурсия является валидной). Если результаты не одинаковые (ТОС или условия < предела), открывается сообщение «Excursion not valid» (Экскурсия не является валидной).

Проба воды во второй бутылки доступна для лабораторного анализа для идентификации причины экскурсии проточной системы.

---

## Промывка линий пробы «из бутылки»

- 
- 1** Нажмите <<, чтобы открыть скользящее меню.

- 
- 2** Нажмите **BOTTLE MODE** (Режим «из бутылки»), затем **BOTTLE FLUSH** (Промыть бутылки).

- 
- 3** Установите бутылки с чистой водой, как показано на экране.

**ПРИМЕЧАНИЕ** Если дверца отсека для бутылей закрывается слишком рано, нажмите **UNLOCK** (Разблокировать), чтобы открыть дверцу.

- 
- 4** Закройте дверцу отсека для бутылей, затем нажмите значок «вперед».


Анализатор начинает цикл промывки и будет обозначать на дисплее, какая линия «из бутылки» находится в процессе очистки.

---




# Техническое обслуживание

 **ОПАСНО**

 Множественные опасности. Только квалифицированный персонал должен выполнять задачи, описанные в настоящем разделе руководства.

 **ОПАСНО**

 Опасность смертельного поражения электричеством. Перед выполнением обслуживания отсоедините прибор от источника питания.

## График технического обслуживания

В Таблица 8.1 показан рекомендуемый график работ по обслуживанию. Частота выполнения некоторых работ может увеличиваться в зависимости от потребностей учреждения и условий работы.

Таблица 8.1 График технического обслуживания

Задача	12 месяцев <sup>а</sup>	Как требуется
Очистка инструмента		X
Уберите протечки и разлитую жидкость		X
Заменить водяной фильтр <sup>б</sup>	X	
Заменить УФ лампы <sup>б</sup>	X	
Замена предохранителя		X

- а. Только если в общих настройках выбрано **Switch Lamps when Marginal** (Переключать лампы, когда становятся пограничными).  
См. [Конфигурация рабочего режима определения общего органического углерода](#)
- б. См. инструкцию, прилагаемую к заменяемой детали.

## Очистка инструмента

---

Очистите внешнюю часть прибора влажной материей, смоченной слабым мыльным раствором.

## Уберите протечки и разлитую жидкость

---

### **ВНИМАНИЕ**



**Опасность химического воздействия. Утилизацию химических веществ и отходов необходимо выполнять в соответствии с местными, региональными и государственными нормативами.**

### **ОСТОРОЖНО**



**Опасность травмирования персонала. Линия пробы содержит воду под высоким давлением, которая может обжечь кожу, если горячая. Квалифицированный персонал должен сбросить давление воды и использовать индивидуальные средства защиты в течение этой процедуры.**

**ВАЖНО** Затяните новый штуцер на  $1\frac{1}{4}$  оборота при первом затягивании. Затем поворачивайте штуцер только на  $1/8$  оборота для соединения. Не затягивайте фитинги сильнее, чем указано, так как это может разрушить фитинги или штуцеры и привести к утечкам.

Если утечка происходит в трубке, вода пробы уйдет через небольшие отверстия в нижней части корпуса.

В случае утечек, вызванных клапаном, изношенными трубками или другими деталями, отправляйте прибор для обслуживания изготовителю. См. [Отправьте прибор для обслуживания](#).

- 
- 1 Наденьте защитные очки.

---

  - 2 Переведите выключатель питания в выключенное положение.

---

  - 3 Отсоедините линию подачи пробы. Подождите, когда проба остынет, если она горячая.

---

  - 4 Откройте корпус с трубками.

- 5 Используйте поток остывшей пробы, чтобы обнаружить утечку.
- 6 Затяните соединения, как требуется. Выполните поиск дополнительных утечек и устраните их, если возможно.
- 7 После устранения утечек уберите бумажными полотенцами лишнюю воду внутри корпуса и под корпусом. Дайте корпусу полностью высохнуть, оставив его с открытой дверцей.
- 8 Используйте полотенце или тряпку, чтобы убрать пролитую жидкость вокруг анализатора.
- 9 Закройте дверцу корпуса. Установите выключатель питания во включенное положение.
- 10 Проверьте трубопровод, чтобы убедиться в том, что анализатор может работать без утечек. См. [Выполнение теста трубопроводов](#).

## Замена предохранителя



**Пожароопасность. При замене используйте предохранители того же типа и номинального тока.**

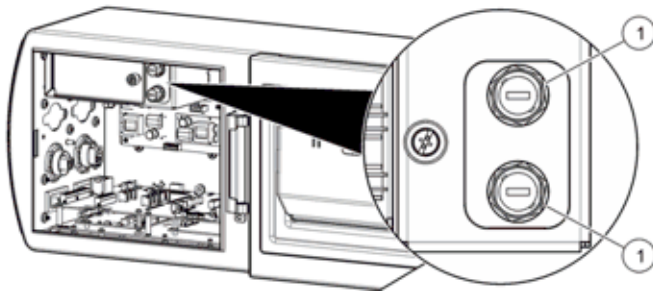
Выход предохранителя из строя может быть указанием на то, что инструмент испытывает проблему, требующую обслуживания. На [Рисунок 8.1](#) показано расположение предохранителя.

**Требуемый элемент:** 1,25 А, 250 В EN60127 предохранитель типа Т

- 1 Переведите выключатель питания в выключенное положение. Отсоедините прибор от розетки электропитания.
- 2 Используйте предоставленный инструмент, чтобы открыть дверцу со стороны дисплея.
- 3 Используйте отвертку с плоским шлицем, чтобы извлечь отсек для предохранителя.

- 4 Замените предохранитель другим предохранителем того же типа и номинала.
- 5 Используйте отвертку с плоским шлицем, чтобы установить отсек для предохранителя на место.
- 6 Закройте дверцу со стороны дисплея предоставленным инструментом. Убедитесь, что дверца закрыта плотно, обеспечивая класс защиты корпуса и меры предосторожности.
- 7 Подключите прибор к розетке электропитания. Включите выключатель электропитания.

Рисунок 8.1 Расположение предохранителя



1. Предохранитель (2x)

## Слив прибора

Чтобы подготовить прибор к хранению или перевозке, слейте из него всю воду. Вода, оставшаяся в приборе, может замерзнуть, расширится и привести к повреждению прибора. Вода в измерительной камере может содержать контаминанты, которые станут причиной повреждения компонентов прибора.

Чтобы слить воду из прибора, выполните следующие действия.

- 1 Извлеките прибор из сервиса.
- 2 Отсоедините прибор от системы подачи воды.
- 3 Установите выключатель питания во включенное положение.



- 4 Нажмите <<, чтобы открыть скользящее меню.
- 5 Выберите **Diagnostics** (Диагностика) > **Tests** (Тесты) > **Plumbing Test** (Тест трубопроводов).
- 6 Из раскрывающегося меню выберите Flow (Поток) через ячейку с насосом.
- 7 Продолжайте выполнение теста, пока вся вода не будет слита из прибора.
- 8 Когда поток воды прекратится, нажмите зеленую стрелку для остановки теста трубопроводов.

## Отправьте прибор для обслуживания



### ВНИМАНИЕ



**Опасность химического воздействия. Утилизацию химических веществ и отходов необходимо выполнять в соответствии с местными, региональными и государственными нормативами.**

- 1 Выполните слив прибора. См. [Слив прибора](#).
- 2 Полностью очистите прибор.
- 3 Получите разрешение на возврат от изготовителя. Убедитесь, что номер разрешения на возврат присутствует на транспортировочной наклейке.

**Техническое обслуживание**

Отправьте прибор для обслуживания

# Поиск и устранение неисправностей

Анализатор может использовать расширенные средства диагностики и сообщения, чтобы информировать пользователя о характере проблемы.

Коды тревоги, вместе с запускаемыми пользователем диагностическими тестами, служат для выделения источника проблемы. Анализатор непрерывно осуществляет мониторинг своей работы и результатов измерения на состояния тревоги.

Состояния тревоги включают в себя сигналы ошибки, сигналы критической ошибки, сигналы предупреждения и сигналы тревоги по измерению.

## Alarms (Сигналы)

---

### Индикация тревоги

Анализатор работает в двух основных режимах: «на линии» и «из бутылки». Содержание общего органического углерода (ТОС) и проводимость являются двумя основными режимами «на линии». В режимах общего органического углерода (ТОС) и проводимости «на линии» экран измерения показывает анимацию, идентифицирующую общее состояние потока воды через анализатор.

В режимах общего органического углерода (ТОС), проводимости «на линии» или общего органического углерода (ТОС) вручную область анимации также является индикатором состояния тревоги. Когда сигнал тревоги срабатывает в режиме «на линии»:

- Область анимации мигает красным цветом.
- Значение переменной, которая вызвала сигнал тревоги, становится красным.
- Звук сигнала тревоги\* слышен, если включен.
- Состояние тревоги записывается в журнал данных и контрольный журнал.
- Включен значок сигнала тревоги.
- Ошибка, критическая ошибка или предупреждение: цифровой выход, который представляет статус ошибки, идентифицирует состояние ошибки. См. [Настройка сигналов тревоги цифрового выхода](#).
- Ошибка или критическая ошибка: три аналоговых выхода идентифицируют состояние ошибки (2 мА или 22 мА). См. [Настройка аналоговых выходов](#).

---

\* Каждый тип сигнала (остановка, предупреждение, сигнал тревоги) имеет свой звук. Если возникает несколько сигналов тревоги, слышен только сигнал тревоги наивысшего уровня.

После подтверждения ознакомления с сигналом ошибки происходят следующие действия.

- Область анимации становится равномерно красной.
- Звук сигнала тревоги не слышен.
- После прохождения полного цикла без ошибок ошибка снимается и отображается нормальная анимация. Цифровой выход больше не показывает состояние ошибки, и аналоговые выходы показывают новый валидный результат.
- Если в следующем цикле происходит такая же или новая ошибка, область анимации снова мигает красным цветом, и пользователю требуется подтвердить ознакомление.
- Пока ошибки присутствуют в журнале тревог, доступен журнал тревог.

## Принятие или удаление сигнала тревоги

Когда возникает предупреждение или ошибка, не являющиеся критическими, область анимации экрана измерений мигает красным цветом.

- 1 Нажмите <<, чтобы открыть скользящее меню.
- 2 Выберите **ALARMS** (Сигналы тревоги). Открывается экран Alarm Acknowledge (Ознакомление с сигналом тревоги).
  - Нажмите **ACCEPT ALARMS** (Принять сигналы тревоги) (колокольчик с зеленой отметкой), чтобы подтвердить ознакомление с сигналом тревоги.
  - Нажмите **DELETE ALARMS** (Удалить сигналы тревоги) (колокольчик с красным X), чтобы удалить все сигналы тревоги в списке.
- 3 Нажмите **ENTER** (Ввод), чтобы вернуться на экран измерения. Если состояние ошибки все еще остается, но было принято, область анимации становится равномерно красной.

### Коды ошибки

[Таблица 9.1](#) показывает коды ошибки, которые возникают каждый раз при сбое одной из некритических подсистем или когда анализатор пытается выполнить восстановление после сбоя.

Когда возникает ошибка, область анимации мигает красным цветом, указывая на наличие состояния ошибки. Кроме того, цифровой выход, который представляет состояние ошибки, и три аналоговых выхода (2 или 22 мА) меняют свое состояние, когда возникает состояние ошибки. См. [Индикация тревоги](#).

Когда состояние ошибки устранено, анализатор выполняет попытку восстановления и продолжения работы. После завершения действительных измерений общего органического углерода (ТОС) аналоговые выходы снова представляют измеренные значения.

Таблица 9.1 Коды ошибки

Код	Сообщение	Описание
SC027	FalseConductivity	Измеренная проводимость меньше 0.
SC029	BadTocConvert	Температура/проводимость выходит за границы для преобразования общего органического углерода (ТОС).
SC035	LowOxidationRate	Содержание общего органического углерода (ТОС) слишком низкое (за пределами диапазона).
SC036	NegativeTOC	Отрицательное содержание общего органического углерода (ТОС) (за пределами диапазона). Могут присутствовать органические кислоты.
SC037	LowTemperature	Температура ниже нижнего предела диапазона.
SC038	HighTemperature	Температура выше верхнего предела диапазона.
SC039	LowResistance	Удельное сопротивление ниже нижнего предела диапазона.
SC040	HighResistance	Удельное сопротивление выше верхнего предела диапазона.
SC112	UnableTo-StartPrinterModule	Анализатор не может запустить модуль принтера.
SC113	UnableTo-StartRs232Module	Анализатор не может запустить модуль RS-232.
SC116	UnableTo-ReadDataLog	Анализатор не может выполнить чтение журнала данных.
SC117	UnableTo-WriteToDataLog	Анализатор не может выполнить запись в журнал данных.
SC128	UvLampMonitorFailed	Сбой монитора УФ лампы.
SC151	LampExtinct	Сбой текущей лампы. Замените лампу.
SC163	UnableTo-StopCurrentOperation	Анализатор не может остановить текущую операцию.
SC164	UnknownError	Анализатор испытал неизвестную ошибку.
SC167	WatchDogIoCard	Карта ввода/вывода перестала отвечать.
SC168	WatchDogTocAlgorithm	Алгоритм общего органического углерода (ТОС) перестал отвечать.
SC169	WatchDogPrinter	Принтер перестал отвечать.
SC170	WatchDogRs232	Модуль RS-232 перестал отвечать.
SC177	Исключение	Вызвано исключение.
SC188	TOCOverLimit	Измерение общего органического углерода (ТОС) больше, чем диапазон прибора.

### Коды критической ошибки

В состоянии критической ошибки прибор не может работать. Ошибка показывает полноэкранное мигающее сообщение. Цифровой выход, который представляет состояние ошибки, и три аналоговых выхода (2 или 22 мА) меняют свое состояние, когда возникает состояние ошибки. См. [Индикация тревоги](#).

Операция прекращается, пока не будет исправлено состояние ошибки. Коснитесь интерфейса на экране, чтобы принять сигнал тревоги и получить больше информации. См. [Таблица 9.2](#).

**Таблица 9.2** Коды критической ошибки

Код	Сообщение	Описание
SC110	UnableTo-StartIoModule	Анализатор не может запустить модуль ввода/вывода.
SC111	UnableTo-StartTocModule	Анализатор не может запустить модуль ввода/вывода.
SC114	UnableTo-StartEthernetModule	Анализатор не может запустить модуль Ethernet.
SC152	LampUnableToSwitch	Анализатор не может переключиться с одной лампы на другую.
SC173	RangeTable-FailedToLoad	Не удается загрузить файл RangeTable.txt.
SC174	InstrumentTemperature	Температуры окружающей среды выше, чем спецификации прибора. Понижьте температуру прибора и окружающей среды.
SC175	BothLampsBad	Сбой обеих ламп УФ. Замените обе лампы.
SC176	NoCond-TempReadings	Анализатор не может измерять проводимость и температуру. Повторно запустите анализатор.
SC179	HardwareInitializationFailure	Произошла ошибка во время инициализации аппаратного обеспечения.

### Коды предупреждения

Когда присутствует состояние предупреждения, индикатор предупреждения (мигающий красный прямоугольник на дисплее) отображается на дисплее, чтобы показать, что предупреждающее сообщение ожидает в журнале тревог. Цифровой выход, который представляет состояние ошибки, меняет состояние, чтобы указать на наличие состояния предупреждения. Три аналоговых выхода не идентифицируют, когда присутствует состояние предупреждения. См. [Индикация тревоги](#).

Операция может продолжаться, когда присутствует состояние предупреждения. См. [Таблица 9.3](#).

**Таблица 9.3** Коды предупреждения

Код	Сообщение	Описание
SC100-SC103	IncorrectBottle-LoadedinPositionX	Некорректная бутылка обнаружена в позиции X. Анализатор не может выполнить операцию теста «из бутылки». Проверьте и замените бутылку, как требуется.
SC104-SC107	NotEnough-FluidinBottleX	Недостаточно жидкости в бутылки, чтобы завершить операцию. Анализатор прерывает операцию и возвращается в нормальный режим работы.
SC108	UnableTo-ReadSettings	Некоторые или все настройки не удается прочитать из файла настроек.
SC109	UnableTo-WritetoSettings	Анализатор не может выполнять запись в файл настроек.
SC118	UnableTo-ChangeLanguageSettings	Анализатор не может изменить настройки языка.

Таблица 9.3 Коды предупреждения

Код	Сообщение	Описание
SC119	UnableTo-ReadLanguageSettings	Анализатор не может прочитать настройки языка
SC120	UnableTo-ChangeEthernetSettings	Анализатор не может изменить настройки Ethernet.
SC121	UnableTo-ReadEthernetSettings	Анализатор не может прочитать настройки Ethernet.
SC122	UnableTo-PrintSystemSettings	Анализатор не может распечатать настройки системы.
SC125	UnableTo-StartLampTest	Анализатор не может запустить тест лампы.
SC126	UnableTo-StopLampTest	Анализатор не может остановить тест лампы.
SC127	UvLampLifeExceeded	Максимальное количество часов использования лампы превышено, или выход UV Detect™ ниже предела допустимого диапазона. Лампе присвоен статус пограничной. Замените лампу.
SC129	UnableTo-ReadInformationFromBottle	Анализатор не может прочитать информацию с бутылки.
SC130	UnableTo-WriteInformationToBottle	Анализатор не может записать информацию на бутылку.
SC132	UnableTo-StartPumpTest	Анализатор не может запустить тест насоса.
SC133	UnableTo-StopPumpTest	Анализатор не может остановить тест насоса.
SC134	UnableTo-CalibratePump	Анализатор не может выполнить калибровку насоса.
SC135	UnableTo-ExportDataLog	Анализатор не может экспортировать журнал данных.
SC136	UnableTo-ExportAuditTrail	Анализатор не может экспортировать контрольный журнал.
SC137	UnableTo-AddUser	Анализатор не может добавить пользователя.
SC138	UnableTo-EditUser	Анализатор не может отредактировать пользователя.
SC139	UnableTo-DeleteUser	Анализатор не может удалить пользователя.
SC141	UnableTo-AcknowledgeAlarms	Анализатор не может подтвердить ознакомление с сигналом тревоги.
SC142	UnableTo-SilenceAlarms	Анализатор не может удалить сигналы тревоги.
SC143	UnableTo-StartSelfClean	Анализатор не может запустить самостоятельную очистку.
SC144	UnableTo-StopSelfClean	Анализатор не может остановить самостоятельную очистку.
SC145	UnableTo-StartOnlineManualSample	Анализатор не может запустить пробу «на линии» вручную.

**Таблица 9.3** Коды предупреждения

Код	Сообщение	Описание
SC147	UnableTo-RestoreFactoryDefaults	Анализатор не может восстановить заводские значения по умолчанию.
SC150	UnableTo-PrintDataLog	Анализатор не может распечатать журнал данных.
SC153–SC156	BottleXMarkedAsUsed	Бутыль, установленная в местоположение, помечена как использованная. Замените бутылку корректным стандартом.
SC160	ExcursionBottle4NotEmpty	Экспедиционная бутылка не пустая. Замените экспедиционную бутылку пустой бутылкой.
SC165	LampSwitch	Одна лампа слабая или сбой лампы. Замените лампу.
SC172	RougeDetected	Для одного или нескольких стандартов 500 ppb потребовалось больше времени для окисления. Очистите камеру.
SC178	ExcursionCaptured	Экспедиционная проба набрана в экспедиционную бутылку. Извлеките пробу из анализатора.
SC180	ConductivityMeterAlarm	Анализатор не прошел тест кондуктомера.
SC181	BottleTestCancelled	Тест «из бутылки» был прерван пользователем. Запустите тест повторно.
SC182–SC185	BottleXExpired	Истек срок годности бутылки, установленной в местоположение. Замените бутылку корректным стандартом.
SC186	BottleTestCanceled-ExpiredStandard	Тест «из бутылки» был отменен, так как в отсеке бутылки находится бутылка с истекшим сроком годности.
SC189	IncorrectRFID	Бутылка стандарта имеет несовместимую метку RFID.
SC192	ExcursionNotConfirmed	Экспедиция не подтверждена.

### Коды сигналов тревоги по измерению

Сигналы тревоги по измерению возникают тогда, когда уровни общего органического углерода (ТОС) или проводимости в обработанной воде выше заданных пределов. См. [Таблица 9.4](#).

Цифровые выходы, которые идентифицируют сигнал тревоги по общему органическому углероду (ТОС) или сигнал тревоги по проводимости, меняют свое состояние при наличии сигнала тревоги по измерению. См. [Настройка сигналов тревоги цифрового выхода](#). Три аналоговых выхода продолжают представлять последнее измеренное значение, когда присутствует сигнал тревоги по измерению.



Таблица 9.4 Состояния сигналов тревоги по измерению

Код	Сообщение	Описание
SC161	TOCAAlarm	Измеренный общий органический углерод (ТОС) больше, чем определенный пользователем уровень ТОС.
SC162	ConductivityAlarm	Измеренная проводимость больше, чем уровень проводимости USP645.

## Diagnostics (Диагностика)

### Проверка использования журнала данных и версии микропрограммного обеспечения

- 1 Нажмите <<, чтобы открыть скользящее меню.
- 2 Нажмите **DIAGNOSTICS** (Диагностика), затем выберите вкладку General (Общие настройки).  
Отображаются использование журнала данных, в процентах, и версия микропрограммного обеспечения.

### Просмотр информации УФ лампы

См. состояние лампы и количество часов работы до следующей замены лампы.

- 1 Нажмите <<, чтобы открыть скользящее меню.
- 2 Нажмите **DIAGNOSTICS** (Диагностика), затем выберите вкладку General (Общие настройки).

Опция	Описание
Статус	Цветовой индикатор показывает статус лампы. Зеленый = нормальная работа, желтый = пограничное состояние, красный = лампа неисправна
Hours left (Осталось часов)	Показывает количество часов полезной службы лампы до следующей замены.

## Выполнение теста лампы

- 1 Нажмите <<, чтобы открыть скользящее меню.
- 2 Нажмите **DIAGNOSTICS** (Диагностика), затем выберите вкладку General (Общие настройки).
- 3 Нажмите **LAMP TEST** (Тест лампы).
- 4 Следуйте экранным подсказкам, чтобы запустить тест лампы.

**ПРИМЕЧАНИЕ** Коснитесь значка **X** в любое время, чтобы остановить тест.

## Замена на другую УФ лампу

- 1 Нажмите <<, чтобы открыть скользящее меню.
- 2 Нажмите **DIAGNOSTICS** (Диагностика).
- 3 Нажмите **SWITCH LAMPS** (Переключить лампы). Индикатор состояния лампы показывает новый выбор.

## Выбор диагностического теста

- 1 Нажмите <<, чтобы открыть скользящее меню.
- 2 Нажмите **DIAGNOSTICS** (Диагностика), затем выберите вкладку Tests (Тесты).
- 3 Выберите нужный тест. Следуйте экранным подсказкам, чтобы запустить тест.

**ПРИМЕЧАНИЕ** Коснитесь **X** в любое время, чтобы остановить тест.

## Валидация связи RS232

Используйте значок теста RS232, чтобы протестировать последовательную связь от последовательного порта. Порт принтера используется как возвратный. Анализатор отправляет последовательные данные через последовательный порт и считывает данные на другом порту. Если считанные данные соответствуют отправленным данным, тест проходит.

- 1 Нажмите <<, чтобы открыть скользящее меню.
- 2 Нажмите **DIAGNOSTICS** (Диагностика), затем выберите вкладку Tests (Тесты).
- 3 Нажмите **RS-232 TEST**.
- 4 Отсоедините принтер и последовательные подключения RS232.
- 5 Соедините последовательным кабелем последовательные порты анализатора (от одного порта к другому).
- 6 Нажмите **START** (Старт).

## Валидация цифровой связи ввода/вывода

Используйте значок теста цифрового ввода/вывода, чтобы тестировать цифровую связь ввода/вывода. Этот тест переключает состояние на каждом цифровом выходе, затем считывает состояние на каждом из цифровых входов. Результаты отображаются на экране.

- 1 Нажмите <<, чтобы открыть скользящее меню.
- 2 Нажмите **DIAGNOSTICS** (Диагностика), затем выберите вкладку Tests (Тесты).
- 3 Нажмите **DIGITAL I/O TEST** (Тест цифрового входа/выхода).
- 4 Подключите цифровые входы анализатора к системе, которая может отправлять цифровой сигнал.
- 5 Настройте для одного цифрового входа высокий сигнал, для другого — низкий сигнал.

---

**6** Подключите цифровые выходы к системе, которая может читать цифровые сигналы.

---

**7** Нажмите **START** (Старт).

---

### Валидация выхода 4–20 мА

Используйте значок теста выхода 4–20 мА, чтобы тестировать сигнал на выходах 4–20 мА.

---

**1** Нажмите <<, чтобы открыть скользящее меню.

---

**2** Нажмите **DIAGNOSTICS** (Диагностика), затем выберите вкладку Tests (Тесты).

---

**3** Нажмите **4-20 mA OUTPUT TEST** (Тест выхода 4–20 мА).

---

**4** Подсоедините цифровой мультиметр к одному из выходов 4–20 мА.

---

**5** Нажмите **START** (Старт) к выходу, который подключен к мультиметру.  
Сигнал 4 мА, а затем сигнал 20 мА отправляются с выхода в течение 3 секунд.

---

### Выполнение теста принтера

Используйте тест принтера, чтобы отправить распечатку теста на принтер. Перед тестом убедитесь, что анализатор правильно подключен к принтеру.

---

**1** Нажмите <<, чтобы открыть скользящее меню.

---

**2** Нажмите **DIAGNOSTICS** (Диагностика), затем выберите вкладку Tests (Тесты).

---

**3** Нажмите **PRINTER TEST** (Тест принтера).

---

## Выполнение теста трубопроводов

Используйте тест трубопроводов для проверки разных систем трубопроводов анализатора.

- 1 Нажмите <<, чтобы открыть скользящее меню.
- 2 Нажмите **DIAGNOSTICS** (Диагностика), затем выберите вкладку Tests (Тесты).
- 3 Нажмите **PLUMBING TEST** (Тест трубопроводов).  
Если в настоящий момент выполняется анализ, он будет остановлен.
- 4 Выберите опцию.

Опция	Описание
None (Нет)	Выключить насос. Закрыть все клапаны.
Bypass (Обход)	Открыть только клапан обхода
Flow through cell (Поток через камеру)	Открыть только клапан камеры
Flow through cell with pump (Поток через камеру с насосом)	Открыть клапан камеры и клапан насоса. Включить насос.
Flow through cell from Stream 2 (Поток через камеру от потока 2)	Открыть только клапан камеры
Flow through cell with pump from Stream 2 (Поток через камеру с насосом от потока 2)	Открыть клапан камеры и клапан насоса. Включить насос.
Sample from bottle (Образец из бутылки)	Открыть клапан выбранной бутылки и клапан насоса. Включить насос.
Back flush through bottle (Обратная промывка через бутылку)	Открыть клапан выбранной бутылки и клапан камеры
Back flush through bottle from Stream 2 (Обратная промывка через бутылку от потока 2)	Открыть клапан выбранной бутылки и клапан камеры

- 5 Нажмите **LOAD BOTTLES** (Загрузить бутылки).
- 6 Выберите бутылки для загрузки, затем нажмите значок «вперед».

---

**7** Установите стандарты в порядке, показанном на экране.

**ПРИМЕЧАНИЕ** Если дверца отсека для бутылей закрывается слишком рано, нажмите **UNLOCK** (Разблокировать), чтобы открыть дверцу.

---

**8** Закройте дверцу отсека для бутылей.

---

**9** Нажмите **START** (Старт).

---

**10** Выберите применимый тест.

---

**11** После завершения теста нажмите **UNLOAD BOTTLES** (Выгрузить бутылки).

---

**12** Если тест выбран сразу же, выберите **YES** (Да), чтобы установить бутылку как требуется. Введите объем бутылки. Нажмите значок «вперед», чтобы запустить тест.

---

### Валидация работы насоса

Используйте значок теста насоса, чтобы тестировать и/или калибровать насосы.

---

**1** Нажмите <<, чтобы открыть скользящее меню.

---

**2** Нажмите **DIAGNOSTICS** (Диагностика), затем выберите вкладку Tests (Тесты).

---

**3** Нажмите **PUMP TEST** (Тест насоса).

---

**4** Поместите градуированный цилиндр 50 мл в выход анализатора для воды. Не используйте трубку.

---

**5** Убедитесь, что бутылка установлена в позиции 2, чтобы можно было заполнить насос.

---

**6** Выберите опцию.

---

Опция	Описание
Calibrate Pump (Калибровать насос)	Калибровать насос.
Start/Stop Pump (Запустить/Остановить насос)	Запустить или остановить насос. <b>Start Pump</b> (Запустить насос) — открыть клапан насоса и клапан бутылки выборочной пробы, затем включить насос. Насос остается включенным, пока не будет нажата опция Stop Pump (Остановить насос). <b>Stop Pump</b> (Остановить насос) — выключает насос и закрывает оба клапана.
Prime Pump (Заполнить насос)	Открыть клапан насоса и клапан выборочной пробы, затем включить насос. Насос работает достаточно времени для заполнения. Затем насос выключается, и оба клапана закрываются.
Load Bottle (Загрузить бутылку)	Установить бутылки в отсек для бутылей.
Unload Bottle (Выгрузить бутылку)	Извлечь бутылки из отсека для бутылей.

## 7 Нажмите **START** (Старт).

Если была выбрана опция Calibrate Pump (Калибровать насос), анализатор накачивает воду в течение 30 секунд.

## 8 Для калибровки насоса введите накачанный объем по результату измерения градуированным цилиндром.

Результаты теста предоставляют:

- **Test Time** (Время теста) — всегда 30 секунд
- **Expected Results** (Ожидаемые результаты) — расчетное количество воды, которое требуется измерить во время теста. Формула следующая:  $V = \text{скорость потока} \times \text{время теста}$ , где скорость потока = целевая скорость потока насоса, как она введена в текстовое поле Actual Results (Фактические результаты).
- **Actual Results** (Фактические результаты) — фактическое количество воды, измеренное в ходе теста.

## 9 Нажмите предыдущий значок, чтобы сохранить результаты калибровки.

### Выполнение теста RFID

Используйте тест RFID, чтобы тестировать систему чтения RFID.

## 1 Нажмите <<, чтобы открыть скользящее меню.

- 
- 2 Нажмите **DIAGNOSTICS** (Диагностика), затем выберите вкладку Tests (Тесты).

---

  - 3 Нажмите **RFID TEST** (Тест RFID).

---

  - 4 Установите четыре бутылки стандартов с метками RFID в отсек для бутылей. Бутылка может являться бутылкой с новым или использованным стандартом.

---

  - 5 Нажмите **START** (Старт).  
Система автоматически определяет местоположения, в которых присутствуют метки RFID.

---

  - 6 Чтобы вызвать сбой теста, нажмите значок разблокировки в течение теста, чтобы открыть дверцу отсека для бутылей. Система вернет сбой теста, так как при открытой дверце бутылки будут позиционированы уже не правильно.
- 

### Выполнение теста вентилятора

Используйте тест вентилятора, чтобы тестировать вентиляторы анализатора. Анализатор содержит внутренний теплообменник «на линии», работающий для поддержания надлежащей температуры воды в камере анализа. Два вентилятора охлаждают теплообменник.

- 
- 1 Нажмите <<, чтобы открыть скользящее меню.

---

  - 2 Нажмите **DIAGNOSTICS** (Диагностика), затем выберите вкладку Tests (Тесты).

---

  - 3 Нажмите **FAN TEST** (Тест вентилятора).

---

  - 4 Нажмите значок вентилятора, чтобы включить и выключить вентиляторы.
- 

### Калибровка дисплея

Если сенсорный экран не позволяет осуществлять точный выбор элемента, выполните калибровку дисплея.

- 
- 1 Нажмите <<, чтобы открыть скользящее меню.



- 2 Нажмите **DIAGNOSTICS** (Диагностика), затем выберите вкладку Tests (Тесты).
- 3 Нажмите **SCREEN CALIBRATION** (Калибровка экрана).
- 4 Следуйте экранным подсказкам, чтобы выполнить калибровку.

## Просмотр дат калибровки

- 1 Нажмите <<, чтобы открыть скользящее меню.
- 2 Нажмите **DIAGNOSTICS** (Диагностика), затем выберите вкладку Calibration Dates (Даты калибровки). Экран показывает последние выполненные даты калибровки для общего органического углерода (ТОС), проводимости и проверки пригодности системы.

## Служба технической поддержки

Инженеры технической поддержки могут предоставить высококвалифицированную помощь и рекомендации по приложениям, эксплуатации изделия, спецификациям измерения, аппаратному и программному обеспечению, обучении на предприятии и на площадке заказчика.

Все сложные вопросы следует направлять изготовителю. Во всех письмах указывайте следующую информацию.

- Серийный номер прибора
- Удельное сопротивление и температура пробы
- Текущие и архивные данные общего органического углерода (ТОС)
- Текущие и архивные коды тревоги
- Распечатка установки
- Проводимость или удельное сопротивление и температура процесса
- Текущие и архивные результаты калибровки, валидации и проверки пригодности системы
- Любые другие значительные изменения рабочих условий

Если существующие проблемы требуют возврата оборудования, незамедлительно обратитесь к производителю или торговому представителю.

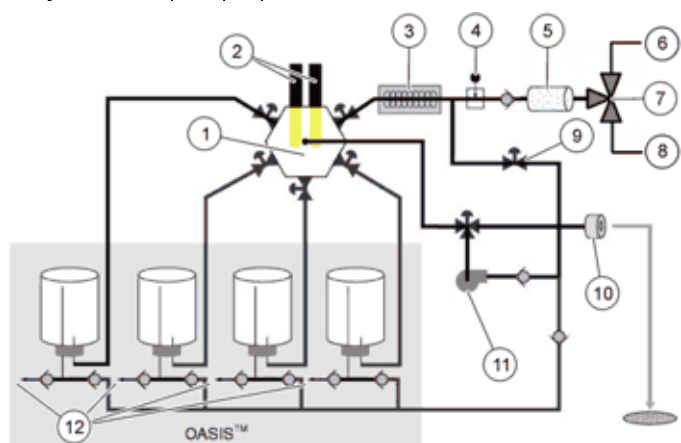


## Принцип работы

Анализатор способен определять содержание общего органического углерода (ТОС) при подготовке чистой и ультра-чистой воды. Анализатор окисляет пробу воды, чтобы определять содержание общего органического углерода (ТОС) в пробе. Анализатор захватывает пробу воды в камеру анализатора, подвергает пробу воздействию ультрафиолета (УФ) для окисления пробы воды (фотолиз) и отслеживает изменения температуры и проводимости, пока проба не будет полностью окислена. После того как произойдет полное окисление анализатор сообщает содержание общего органического углерода (ТОС).

Проводимость (в мкс/см) или удельное сопротивление (в МОм·см) — нескорректированные на температуру или скорректированные на 25° — и температура пробы измеряются и отображаются вместе с типом кривой окисления и трендом общего органического углерода (ТОС). Анализатор включает интегральный фильтр на линии, клапан управления потоком и теплообменник, чтобы обеспечить точную надлежащую скорость потока пробы и температуру для анализа общего органического углерода (ТОС). Внутренний насос доступен для отбора воды, поступающей без давления, и для доставки стандартов в камеру анализа из встроенной автоматической системы введения стандартов (OASIS™). См. [Рисунок А.1](#).

**Рисунок А.1** Принцип работы PAT700



- |                             |                                      |                              |
|-----------------------------|--------------------------------------|------------------------------|
| 1. Ячейка                   | 5. Фильтр                            | 9. Обходной клапан           |
| 2. Две УФ лампы             | 6. Входное отверстие 1               | 10. К сливному отверстию     |
| 3. Теплообменник            | 7. 3-ходовой электромагнитный клапан | 11. Насос                    |
| 4. Игольчатый клапан потока | 8. Входное отверстие 2               | 12. Вентиляционное отверстие |

OASIS™ (встроенная автоматическая система введения стандартов, onboard automated standards introduction system) упрощает функциональные тесты анализатора, используя

бутыли стандартов, несущие метки по технологии радиочастотной идентификации (RFID), зарегистрированным радиочастотным устройством. Система RFID передает данные беспроводным образом, используя радиоволны, и работает на очень коротком расстоянии во избежание помех для работы других беспроводных устройств.

Система RFID коммуницирует с метками и устройствами чтения/записи. В анализаторе метка прикрепляется к дну бутылей со стандартами, используемыми при калибровках (проводимости и общего органического углерода (ТОС)), валидациях, проверках пригодности системы и в режиме экскурсии. Метка имеет микрочип, прикрепленный к радиоантенне, закрепленной на субстрате. Микрочип хранит данные о стандарте, содержащемся в бутылке.

Система OASIS содержит четыре устройства чтения/записи RFID, постоянно находящиеся в анализаторе, которые совмещаются с метками RFID на бутылках при полной загрузке бутылей в анализатор. Устройство чтения/записи получает данные из меток. Метки хранят данные о подлинности стандарта, концентрации стандартов, сроке годности и другие относящиеся к стандартам данные. Устройство чтения/записи получает данные из метки и отправляет информацию в цифровом виде на процессор.

Система RFID может выполнять чтение меток и запись в метки, прикрепленные к бутылкам стандартов. Это позволяет анализатору записывать данные в метки бутыли о том, что бутылка использовалась, а также предоставлять данные для эксклюзивной функции отбора экскурсионной пробы.

Эта система работает без вмешательства пользователя и начинает работу автоматически после выполнения тестов «из бутылки». Система включается и выключается, чтобы считать и записать данные, только когда требуется. Метки RFID на бутылках со стандартами содержат необходимые данные для каждого стандарта, наклейки нельзя удалять с бутылки. В отсутствие наклейки устройство чтения/записи не имеет данных для считывания и не будет работать как предполагается, хотя бутылки без меток можно использовать, если пользователь вводит данные вручную.

Интерфейс сенсорного экрана предоставляет доступ ко всем функциям анализатора. Интерфейс пользователя имеет начальный экран, с которого начинаются все операции пользователя. Начальный экран показывает текущий статус анализатора и результаты анализа на основании текущего выбора режима исследования. Программное обеспечение может показывать данные в ряде выбранных пользователем форматов, например, формат общего органического углерода (ТОС), компенсированной и некомпенсированной проводимости, удельного сопротивления и температуры в технических единицах с записью данных в журналы и построением графиков данных.

Пользователь может подключить флэш-накопитель USB к анализатору и загрузить содержимое буфера данных, контрольного журнала, журнала тревог и отчетов об анализе бутылей. Опросите анализатор через связь RS232 для удаленного взаимодействия с анализатором и для загрузки записей данных. Или взаимодействуйте с анализатором с протоколом Modbus® через порт Ethernet. Выполняйте печать автоматически или по требованию через порт RS232 на последовательный принтер.

Анализатор обеспечивает соответствие 21 CFR, часть 11, с парольной защитой и записью в контрольный журнал всех действий пользователей.

## Последовательность запуска анализатора

---

Анализатор осуществляет последовательность, назначенную после включения переключателя электропитания.

1. **Окно-заставка.** Окно-заставка выводится при запуске, пока система запускает приложение.
2. **Проверка монитора лампы.** После инициализации система подтверждает, что монитор лампы работает. Включается основная лампа, и анализатор проверяет возвратное напряжение.
3. **Проверка бутылей с пробой.** Система определяет, соответствуют ли бутылки, загруженные в отсек для бутылей, последней известной конфигурации. Если на бутылках имеются метки RFID, анализатор считывает их и сравнивает с информацией, сохраненной в настройках. Если метка RFID не соответствует тому, что сохранено в настройках, в настройки вносится новая информация и выводится предупреждение. Если настройки указывают бутылку без метки RFID в одной из позиций для бутылей, и метка RFID не может быть обнаружена в этой позиции, анализатор предполагает, что бутылка все еще присутствует.
4. **Начало отбора пробы.** Если анализатор настроен для анализа общего органического углерода (ТОС) «на линии», он начинает отбирать пробу после подачи питания.
5. **Печать заголовка.** После запуска система печатает ежедневный заголовок, если подсоединен принтер.

## Режимы исследования

---

### Цикл анализа

Цикл анализа включает в себя промывку камеры анализа, окисление и время в режиме холостого хода. Время в режиме холостого хода считается только после завершения анализа общего органического углерода (ТОС) «на линии» и только если прошедшее время (совокупно время промывки и окисления) не больше времени цикла. Время окисления меняется на основании содержания общего органического углерода в пробе. Время промывки настраивается. Время в режиме холостого хода меняется в зависимости от времени цикла.

**ПРИМЕЧАНИЕ** В режиме переключения между двумя потоками анализатор выполняет цикл анализа для Stream 1 (Поток 1), а затем цикл анализа для Stream 2 (Поток 2).

В режиме холостого хода анализатор может работать одним из трех способов: поток без проводимости, поток с проводимостью и отсутствие потока. См. [Определение общих настроек](#).

Чтобы выбрать режим исследования, см. [Выбор режима работы](#). Ниже приводится описание режимов исследования.

## Режим определения содержания общего органического углерода «на линии»

В режиме определения содержания общего органического углерода «на линии» клапан камеры открывается для ее промывки. По завершении промывки клапан пробы закрывается, начинается анализ, и первоначальные показатели проводимости и температуры отправляются в алгоритм анализа общего органического углерода (ТОС). Проводимость отслеживается до завершения окисления.

После завершения окисления анализатор сообщает результаты на начальном экране, в журнале данных и через принтер, исходя из настроек принтера и если он подключен. Если прошедшее время больше или равно времени цикла в настройках, начинается следующий анализ общего органического углерода (ТОС) «на линии». Если нет, анализатор переходит в режим холостого хода.

## Режим определения проводимости

В режиме проводимости начальный экран показывает значения проводимости и температуры.

Для режима переключения между двумя потоками анализатор анализирует поток пробы 1 на протяжении интервала печати, или 30 минут, если интервал печати не включен, а затем переключается на другой поток.

В режиме проводимости анализатор сначала проверяет, что УФ лампа выключена и клапан камеры открыт для промывки камеры. Анализатор сообщает текущие показатели для проводимости и температуры каждый раз, когда доступно новое значение. Сообщаемое значение является средним значением данных в течение последних двух секунд. Среднее значение также отправляется на принтер, на основании настроек распечатки и журнала данных. Одна точка данных отправляется в журнал каждые 60 секунд.

## Режим ожидания

В режиме ожидания анализатор проверяет, что лампа выключена, а клапаны открыты. Чтобы выйти из режима ожидания, выберите другой режим исследования.

## Автономный режим

В автономном режиме анализатор проверяет, что лампа включена, клапаны закрыты, поток через анализатор остановлен. Чтобы выйти из автономного режима, выберите другой режим исследования.

## Проба общего органического углерода вручную

Анализ содержания общего органического углерода (ТОС) можно выполнить вручную. Нажмите значок **ТОС manual sample** (Проба общего органического углерода вручную), затем выберите исходный поток для анализа, если используется анализатор с двумя потоками. Анализатор незамедлительно прекращает текущую операцию и выполняет один анализ общего органического углерода (ТОС). По завершении анализа анализатор возвращается в режим, выбранный на экране режима исследования.

## Режим самостоятельной очистки

Выберите исходный поток для операции самостоятельной очистки, если используется анализатор с двумя потоками. Если Timed (По времени) не выбрано, самостоятельная очистка продолжается, пока не будет остановлена пользователем.

В режиме самостоятельной очистки вручную сначала прошедшее время задается равным 0, открывается клапан камеры для промывки камеры, включается лампа. Если выбрано Timed (По времени), отображается оставшееся время. Если Timed (По времени) не выбрано, отображается прошедшее время.

Чтобы остановить очистку, нажмите красный X или выберите другой режим исследования.

## Режим «из бутылки»

---

### Калибровка и валидация

Режим «из бутылки» используется для выполнения процедур калибровки, валидации и проверки пригодности системы. Надлежащая калибровка анализатора является критически важной для оптимальной работы прибора. Такие функции могут выполняться автоматически со встроенной автоматической системой введения стандартов (OASIS™) с сенсорным экраном. Этот метод минимизирует вмешательство пользователя с использованием заранее упакованного набора стандартов с технологией RFID. Процедуры калибровки, валидации и проверки пригодности системы можно выполнить незамедлительно или запланировать их выполнение позже.

- Калибровка обеспечивает правильность показаний приборов через регулярные промежутки времени. Этот прибор калибруют на заводе перед поставкой. Не требуется проводить калибровку общего органического углерода (ТОС) до ввода анализатора в работу.
- Валидация обеспечивает правильность калибровки. Стандартный раствор с известным значением анализируется для проверки калибровки.
- Калибровка и валидация включают в себя анализ одного или нескольких стандартных растворов и бланков (протоколов) для определения ответа анализатора.

- В режиме «из бутылки» аналоговый выход оставляет последние значения общего органического углерода (ТОС) «на линии», проводимости и температуры. Сигналы тревоги по содержанию общего органического углерода (ТОС) и по проводимости отключены.

Пять функций доступны в режиме бутылки: выполнение стандартов, выборочная проба, режим экскурсии, промывка бутылей и выгрузка бутылей.

## Встроенная автоматическая система введения стандартов (OASIS)

Встроенная автоматическая система введения стандартов PAT700 (OASIS) используется для выполнения тестов стандартов, выборочных проб и отбора экскурсионных проб. Через режим «из бутылки» можно выбрать разные функции тестов «из бутылки». Система OASIS является автоматической благодаря использованию технологии RFID. См. [Технология RFID](#). Когда бутылки со стандартами с метками RFID устанавливаются в систему, анализатор использует технологию RFID для чтения и передачи данных о стандартах в анализатор. Эта система исключает необходимость ввода данных вручную.

Также можно использовать бутылки без RFID. Данные стандартов вводятся вручную по подсказке анализатора.

## Технология RFID

Встроенная автоматическая система введения стандартов (OASIS™) анализатора PAT700 использует технологию радиочастотной идентификации (RFID), зарегистрированного радиочастотного устройства. Система RFID в анализаторе PAT700 работает на очень коротком расстоянии во избежание помех для работы других беспроводных устройств.

Термин RFID описывает систему, которая передает данные беспроводным образом, используя радиоволны. Система RFID включает в себя «метку» и «устройство чтения/записи». Метка крепится на бутылки со стандартами, используемые при калибровке (проводимость и общий органический углерод (ТОС)), валидациях, тестах пригодности системы и в режиме экскурсии. Метка RFID включает микрочип, прикрепленный к радиоантенне, закрепленной на субстрате. Метка RFID прикрепляется ко дну бутылки со стандартом. Микрочип содержит данные о стандарте, содержащемся в бутылке. Система PAT700 OASIS содержит четыре устройства чтения/записи RFID, постоянно находящиеся в анализаторе. Устройства чтения/записи RFID совмещаются с метками RFID на бутылках при полной загрузке бутылей в анализатор.

Устройство чтения/записи извлекает данные, сохраненные на метках RFID, которые расположены на дне бутылей со стандартами. Устройства чтения/записи RFID снабжены антеннами, которые излучают радиоволны и принимают сигналы от меток на бутылках со стандартами. Информация, предоставляемая меткой, включает в себя подлинность стандарта, концентрацию раствора стандарта, срок годности и другие требуемые данные.

Устройство чтения/записи получает данные из метки и передает информацию в цифровом виде на процессор PAT700. Система RFID в PAT700 может выполнять чтение меток и запись в метки RFID, прикрепленные к бутылке стандартов. Функция записи позволяет PAT700 записывать данные в метки бутылки о том, что бутылка использовалась, а также предоставлять данные для эксклюзивной функции отбора экскурсионной пробы.



Система RFID в PAT700 не требует вмешательства оператора для работы. Система работает автоматически после выполнения тестов «из бутылки». Система автоматически включается и выключается, чтобы считать и записать данные, только когда требуется. Когда включена, радиочастотная модуляция, излучаемая антеннами, имеет фиксированную частоту 13,56 МГц. Отсутствуют обслуживаемые пользователем части, ассоциированные с системой RFID. Плата устройства чтения и записи RFID обслуживается только сертифицированным сервисным представителем Beckman Coulter.

Так как метки RFID на бутылках со стандартами содержат необходимые данные для каждого стандарта, наклейки нельзя удалять с бутылки. Без наклейки устройство чтения/записи RFID не получит данных и не будет работать, как требуется. Однако бутылки без наклеек можно анализировать, если пользователь введет данные вручную.

## Журнал данных

Журнал данных может содержать до 5 000 записей. Журнал данных содержит результаты анализа, сигналы тревоги, результаты теста бутылки и записи контрольного журнала. Так как контрольный журнал хранится в журнале данных, каждая запись контрольного журнала использует одну из 5 000 записей журнала данных.

Журнал данных работает по принципу «первым пришел — первым вышел». Когда количество записей в журнале данных достигает 5 000, наиболее ранняя запись заменяется новой.

Содержание журнала данных отображается на экране Data Review (Просмотр данных). См. [Управление данными измерения](#). Экран Data Review (Просмотр данных) наполняется только тогда, когда запись журнала данных выбрана в настройках безопасности. Экран Data Review (Просмотр данных) показывает список всех данных в журнале данных, как будет отображаться на распечатке.

Данные, отображаемые на экране Data Review (Просмотр данных), фильтруются на основании настроек в диалоговом окне фильтра. См. [Настройка фильтра данных](#). Данные приводятся в хронологическом порядке от наиболее ранних к наиболее поздним. Список прокручивается для отображения ранних данных.

## Настройки по умолчанию

В [Таблица A.1](#) приводятся параметры анализатора и настройки по умолчанию.

**Таблица A.1** Параметры и настройки по умолчанию

Параметр	Настройка по умолчанию
<b>TOC Setup</b> (Настройка анализа общего органического углерода)	
Flush time (Время промывки)	1 минута
Cycle time (Время цикла)	0
Use pump (Использовать насос)	Disabled (Отключено)

**Таблица А.1** Параметры и настройки по умолчанию

Параметр	Настройка по умолчанию
Bypass during analysis (Обходной поток во время анализа)	Disabled (Отключено)
Average last results (Усредненные последние результаты)	Disabled (Отключено)
Flow during idle (Поток в режиме холостого хода)	With conductivity (С проводимостью)
Control with digital inputs (Контроль с цифровыми входами)	Disabled (Отключено)
Stabilization — time between analysis (Стабилизация — время между анализами)	2 часа
Stabilization — time (Стабилизация — время)	10 минут
<b>System settings (Настройки системы)</b>	
Название прибора	PAT700SNXXXX (XXXX = серийный номер)
Language (Язык)	Английский
Формат времени	24-часовой
Индикация температуры	°C
Conductivity display (Индикация проводимости)	Uncompensated conductivity (Некомпенсированная проводимость)
Static TCP/IP address (Статический адрес TCP/IP)	192.168.0.105
Static gateway (Статический шлюз)	255.255.255.0
DNS server (Сервер DNS)	Холостая проба
WINS server (Сервер WINS)	Холостая проба
DHCP (DHCP)	Активировано
<b>Alarm setup (Настройка сигналов тревоги)</b>	
TOC upper limit (Верхний предел общего органического углерода)	500 ppb
TOC alarm (Сигнал тревоги по общему органическому углероду)	Disabled (Отключено)
Conductivity alarm (Сигнал тревоги по проводимости)	Disabled (Отключено)
<b>Analog outputs setup (Настройка аналоговых выходов)</b>	
TOC zero (Ноль общего органического углерода)	0,0
TOC full scale (Полная шкала общего органического углерода)	2 000
Conductivity zero (Ноль проводимости)	0,0
Conductivity full scale (Полная шкала проводимости)	20,0
Temperature zero (Ноль температуры)	0,0
Temperature full scale (Полная шкала температуры)	100

Таблица А.1 Параметры и настройки по умолчанию

Параметр	Настройка по умолчанию
On error, return (Ошибка, возврат)	2.0
<b>Printer setup</b> (Настройка принтера)	
Printer model (Модель принтера)	DPU-414
TOC print (Печать общего органического углерода)	Continuous (Непрерывная)
Conductivity print (Печать проводимости)	Disabled (Отключено)
Conductivity print interval (Интервал печати проводимости)	1 минута
Conductivity % change (% изменение проводимости)	1%
<b>Security settings</b> (Настройки защиты)	
Enable security (Включить защиту)	Disabled (Отключено)
Enable data logging (Включить запись данных в журнал)	Активировано
Password expires in # days (Пароль истекает через # дней)	60
Remember last # passwords (Помнить последние # паролей)	3
Automatically log off after # minutes (Автоматический выход из системы через # минут)	30
Administrator ID (Идентификатор администратора)	Админ
Administrator password (Пароль администратора)	123456
User's full name (Полное имя пользователя)	Холостая проба
ИД пользователя	Холостая проба
User password (Пароль пользователя)	Холостая проба
Change password (Изменить пароль)	Активировано
<b>Bottles change settings</b> (Настройки замены бутылей)	
<b>TOC calibration:</b> (Калибровка общего органического углерода:)	
Manually accept results (Вручную принимать результаты)	Активировано
Return to online mode (Возврат в режим «на линии»)	Disabled (Отключено)
Slope limit (Предельный наклон)	15%
R2 limit (Предел R2)	0,99
<b>Conductivity calibration:</b> (Калибровка проводимости:)	
Manually accepts results (Вручную принимать результаты)	Активировано

**Таблица А.1** Параметры и настройки по умолчанию

Параметр	Настройка по умолчанию
Return to online mode (Возврат в режим «на линии»)	Disabled (Отключено)
Slope limit from previous (Предельный наклон из предыдущей калибровки)	5%
Slope limit from factory calibration (Предельный наклон из заводской калибровки)	10%
Use calibration resistor (Использовать калибровочный резистор)	Активировано
<b>TOC validation:</b> (Валидация общего органического углерода:)	
Return to online mode (Возврат в режим «на линии»)	Disabled (Отключено)
<b>System suitability:</b> (Пригодность системы:)	
Return to online mode (Возврат в режим «на линии»)	Disabled (Отключено)
<b>Bottle mode</b> (Режим «из бутылки»)	
TOC calibration setup (Настройка калибровки общего органического углерода)	Use default settings (Использовать настройки по умолчанию)
TOC calibration custom settings (Пользовательские настройки калибровки общего органического углерода)	All standards selected, 3 repetitions (Все стандарты выбраны, 3 повторения)
Schedule bottle test (Запланировать тест «из бутылки»)	Current time (Текущее время)
<b>Stream Select Settings</b> (Настройки выбора потока)	
Stream Select Mode (Режим выбора потока)	Stream 1 (Поток 1)
Stream 1 Name (Поток 1 Имя)	Stream 1 (Поток 1)
Stream 2 Name (Поток 2 Имя)	Stream 2 (Поток 2)

# Запасные части и принадлежности



**Опасность травмирования персонала. Применение нестандартных комплектующих может привести к получению травм персоналом, повреждению оборудования или сбою в его работе. Запасные части в настоящем разделе руководства утверждены производителем.**

**ПРИМЕЧАНИЕ** Номера и артикулы изделий могут различаться в разных регионах продажи. Необходимо связаться с розничным продавцом или перейти на сайт компании для получения контактной информации.

## Расходные материалы

Описание	Кат. №
Набор стандартов для калибровки PAT700, включает: калибровочный холостой раствор (бланк) и калибровочные стандарты 0,250, 0,500 и 0,750 мг С/л сахарозы в бутылках RFID	FG7019202
Набор стандартов для валидации PAT700, включает: калибровочный холостой раствор (бланк) и калибровочный стандарт 0,500 мг С/л сахарозы в бутылках RFID	FG7019222
Набор стандартов для проверки пригодности системы PAT700, включает в себя: 0,500 мг С/л сахарозы, вода ч.д.а и раствор 1,4-бензхохинона Фарм. США в бутылках RFID	FG7018402
Набор стандартов проводимости PAT700 включает в себя: прослеживаемый по NIST калибровочный раствор электролита в бутылки RFID	FG7002602
Набор реагентов для протокола валидации PAT700, жидкий реагент для протокола квалификации установки и эксплуатации, включает в себя: наборы калибровочных стандартов (3х), наборы валидационных стандартов (2х), наборы стандартов для проверки пригодности системы (4х), набор стандартов проводимости и прослеживаемый по NIST калибровочный резистор	FG7019232

## Заменяемые части

---

Описание	Кат. №
УФ лампа, PAT700	FG7001014
Фильтр для воды, внутренний, PAT700	FG7001015

## Принадлежности

---

Описание	Кат. №
Резистор для калибровки кондуктомера, для PAT700	FG 7001009
Набор крышек-мембран для PAT700, включает в себя: 100 прошедших предварительную очистку крышек для бутылей для выборочных проб (60 мл) для PAT700	FG7025011
Экспедиционная бутылка для PAT700 в сборе	FG 7025000
Набор экспедиционной бутылки для проб PAT700, включает в себя: десять бутылок с метками RFID (60 мл)	FG 7025100
Портативная ручка для переноски PAT700	FG7001005
Принтер, 120 В переменного тока с кабелем для PAT700	FG 7001016
Принтер, 230 В переменного тока с кабелем для PAT700	FG 7001018
Набор холостых растворов (бланков) для общего органического углерода для PAT700, включает в себя: четыре флакона по 60 мл	FG 7018501
Набор бутылок HDPE, включает в себя: двадцать пять чистых бутылок для выборочных проб 60 мл с крышками-мембранами	FG0025031
Протокол IQ/QD на компакт-диске, PAT700	FG 7001010



# Сопроводительные документы

## **PAT700 DS, Инструкция по использованию**

Кат. № С38499

- Технические характеристики
- Общая информация
- Установка
- Интерфейс пользователя и навигация
- Запуск
- Основные принципы работы
- Дополнительные режимы
- Техническое обслуживание
- Поиск и устранение неисправностей
- Приложения

