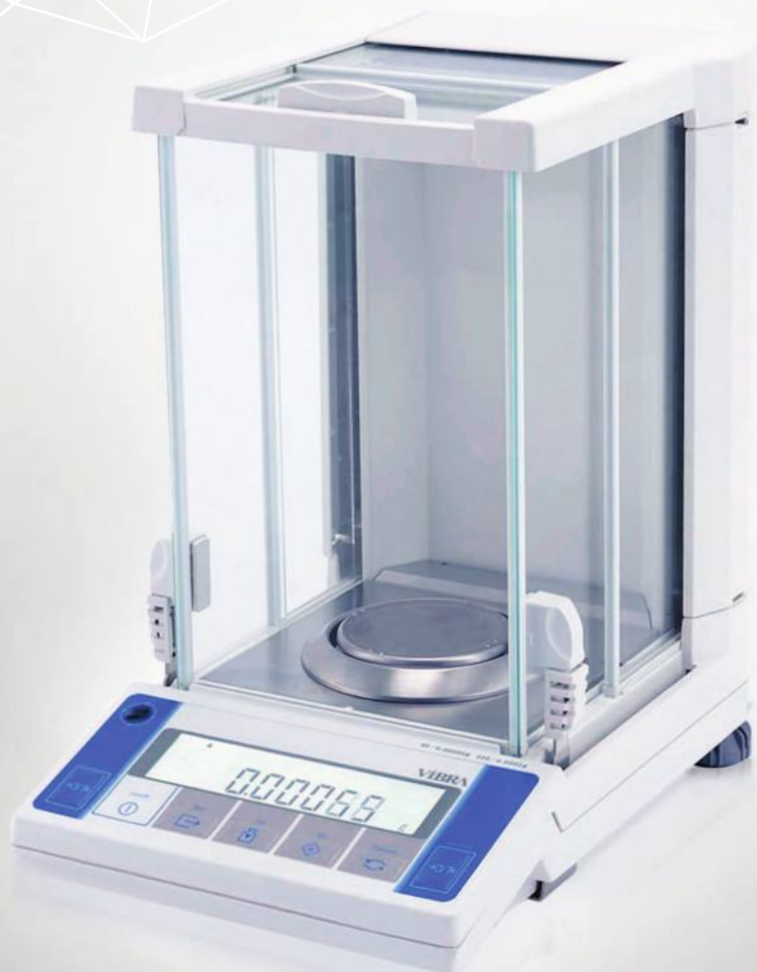


СЕРИЯ AF

Полумикровесы
премиум-класса

Функции:

- Счетный режим
- Процентное взвешивание
- Измерение плотности
- Режим сравнения
- Память результатов взвешивания



Для профессионалов, создающих неоценимые открытия



Лабораторные
исследования



Химия и нефтехимия



Медицина



Фармацевтика и
биотехнологии



Микроэлектроника и
машиностроение



Наука и
образование

Модель	AF 225DRCE	AF 224RCE
Max, г	92/220	220
Min, г	0.001	0.01
Дискретность, г	0.00001/ 0.0001	0.0001
Класс точности	Специальный (I)	
Дисплей	Жидкокристаллический с подсветкой	
Размер платформы, мм	Ø 80	
Калибровка	Внутренняя автоматическая	
Интерфейс	RS232C, USB	
Габариты, мм	210x320x335	
Вес, кг	≈5,5	

● Функция Easy RES

Стабильность и скорость ответа должны быть корректными в зависимости от характера измеряемого объекта и окружающих условий. Функция Easy RES позволяет пользователю менять скорость ответа простым нажатием кнопки SET. Настройка скорости отклика под Ваш образец и условия.

● Функция α -Check

На процесс измерения оказывают большое воздействие непостоянные условия окружающей среды на производстве и в лабораториях. Функция α -Check контролирует фактическое соответствие исходным настройкам весов и информирует пользователя о необходимости калибровки. Пользователь может полностью сконцентрироваться на текущей работе.

● Яркий LCD дисплей

Дисплей с яркой подсветкой отображает информацию четко при любом освещении. Кроме того, дисплей содержит три настраиваемые степени яркости. Это обеспечивает считывание результатов в любых производственных условиях.

● Se-CAL

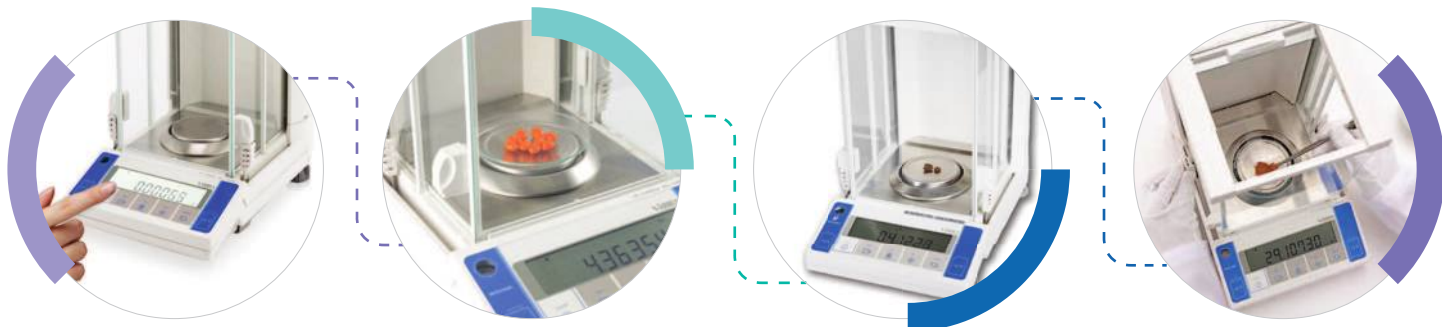
Калибровка весов является неотъемлемой частью получения корректных результатов измерений. Функция "Se-CAL" сообщает о необходимости калибровки через заданный интервал времени или при температурных изменениях. Это гарантирует постоянное соответствие стандартам эксплуатации для получения высокоточных результатов измерения.

● Выдвижная дверца ветрозащиты

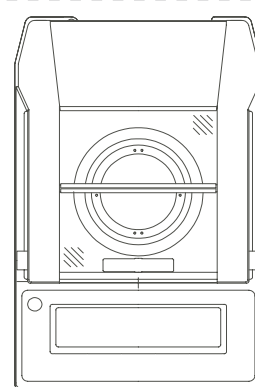
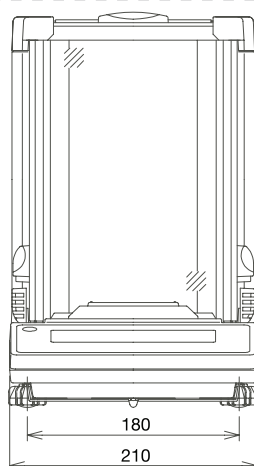
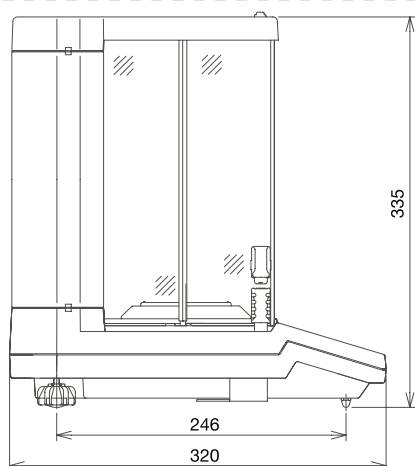
Весы ViBRA серии AF оснащены выдвижной дверцей ветрозащиты, которая позволяет пользователю открывать правую дверцу левой рукой и наоборот. Такой способ упрощает работу в лабораторных условиях: держа образец для измерения правой рукой, пользователь может открыть дверцу левой.

● Статистические лабораторные и производственные данные

Для результативной лабораторной и производственной работы часто требуются не только данные индивидуальных измерений, но и статистические данные. Весы ViBRA серии AF имеют функцию статистического представления информации, которую можно не только отобразить на экран устройства, но и распечатать, и сохранить в памяти компьютера.



ГАБАРИТНЫЕ РАЗМЕРЫ



ОПЦИИ

AFDK Комплект для измерения плотности

ДОПОЛНИТЕЛЬНОЕ ОБОРУДОВАНИЕ:

CSP-160 II - Микропринтер

LAS-05D-SD - Ионизатор

COM-USB - Переходник

Кабель для подключения к компьютеру